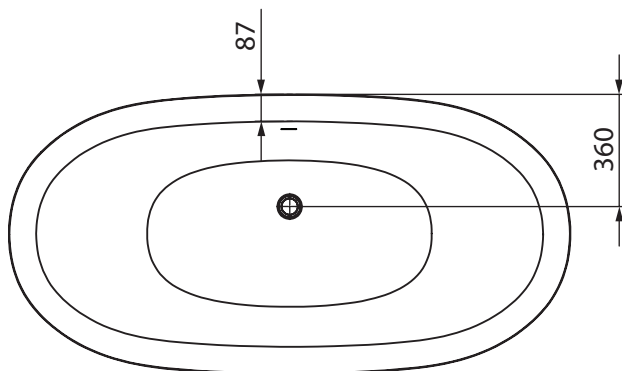
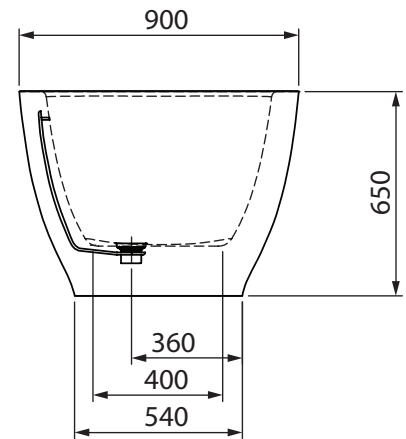
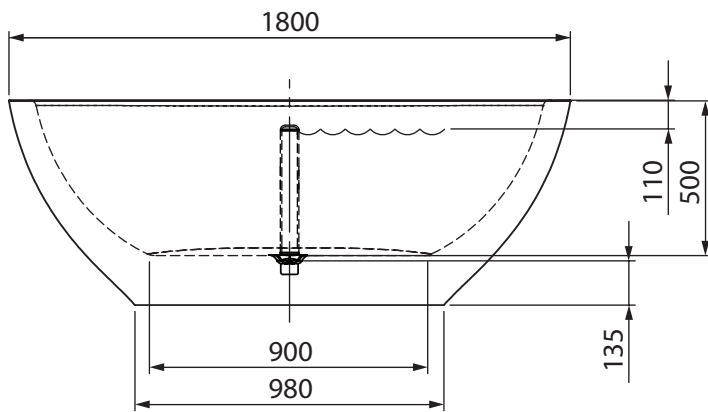
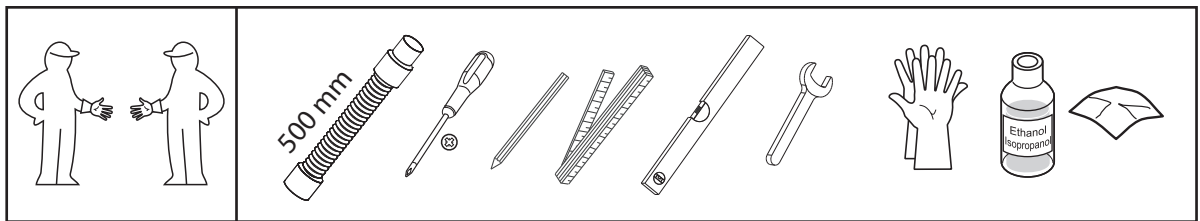
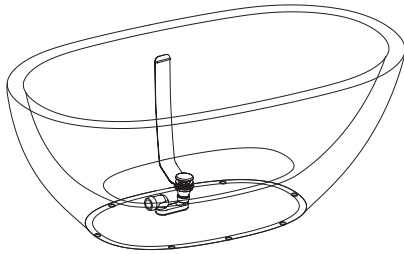
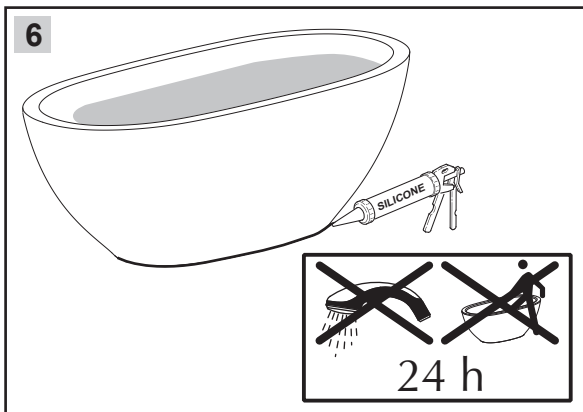
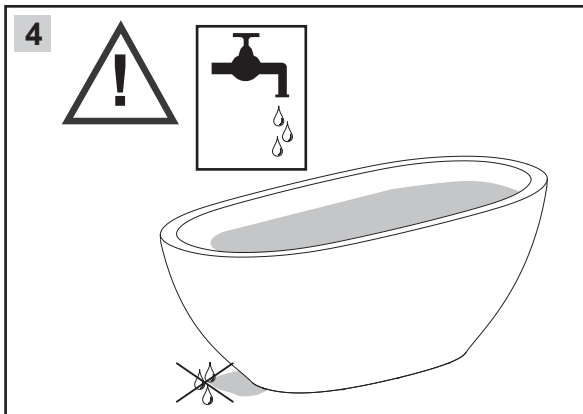
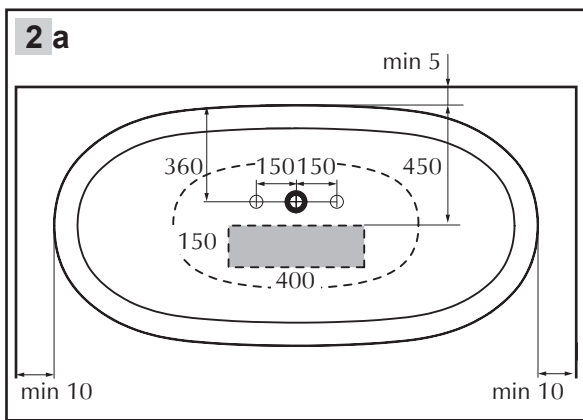
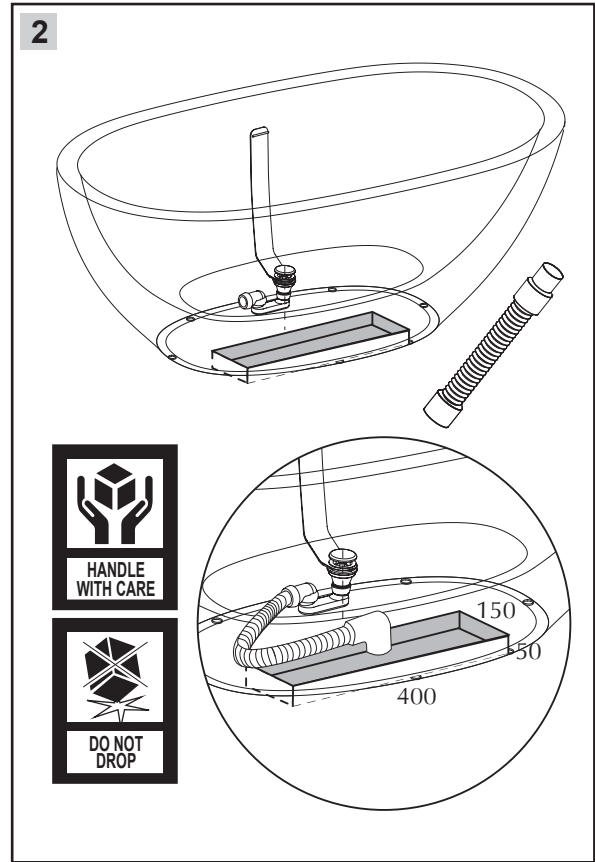
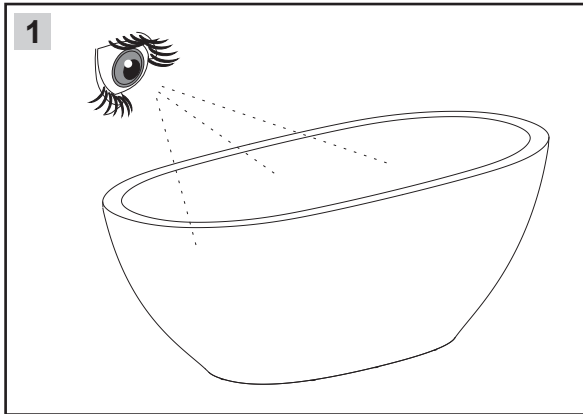


*DOLCE*







**Lietošanas instrukcija  
Priežiūros nurodymai;  
Инструкция по уходу,  
Maintenance Instructions  
Instrukcja pielęgnacji;  
Hooldus juhend  
Pflegeanleitung  
Mode d'entretien  
Інструкція по догляду**



**LV) Lietošanas instrukcija**

SILKSTONE ikdienā var tīrīt, noslaukot virsmas ar Scotch-Brite™ vai līdzīgu sūkli un parastu, maigu tīrīšanas līdzekli. Ja ir jānotīra matēta virsma, nepieciešamības gadījumā var izmantot abrazīvu tīrīšanas līdzekli.

Parastus traipus var viegli notīrīt ar mitru sūkli. Ieēdušos traipus var notīrīt, izmantojot balinātāju, kas drīkst saskarties ar virsmu ne vairāk kā piecas minūtes. Pēc tam virsmu ir jānoskalo ar parastu tīrīšanas līdzekli un jānoskalo ar ūdeni.

Vajadzētu izvairīties no spēcīgiem tādas skābes kā metilhlorīdu vai acetonu saturošiem tīrīšanas līdzekļiem. Ja skābe saskaras ar materiālu, virsmu ir nekavējoties jānoskalo ar parastu tīrīšanas līdzekli un ūdeni, lai izvairītos no krāsas bojājumiem.

SILKSTONE ir izturīgs ikdienas lietošanā, bet asi priekšmeti var radīt nelielus griezumus vai skrāpējumus. Vieglas švīkas ir iespējams izpulēt, bet nopietnākus bojājumus novērsīs profesionāls meistars.

Garantija nav spēkā bojājumiem, kas radušies nepareizas lietošanas rezultātā.

**LT) Priežiūros nurodymai**

Valykite kasdien štuostydami paviršių drėgna Scotch-Brite™ arba panašia štuoste ir įprastu švelniu valikliu. Jeigu valomas paviršius yra matinis, prireikus galima naudoti ir šveičiamajį valiklį. Dažniausiai pasitaikančios dėmės lengvai pašalinamos jas valant. Įsisenėjusias dėmes galima pašalinti naudojant baliklį, kurį užpiltą ant paviršiaus leidžiama laikyti ne ilgiau kaip penkias minutes. Po to paviršius nuvalomas įprastu valikliu ir nuplaunamas vandeniui.

Kasdien valydami SILKSTONE paviršių nenaudokite stiprių rūgščių, pavyzdžiui, valiklių, kurio sudėtyje yra chlorometano arba acetono. Jeigu ant medžiagos patenka rūgščių, jų paviršių būtina skubiai nuvalyti įprastu valikliu ir skalauti vandeniui, kad nepakistų spalva.

Aštrūs daiktai gali įpjauti arba subraižyti. Nežymūs apgadinimai yra lengvai nupoliruojami, tačiau norint panaikinti gilesnius įpjovimus, būtina kreiptis į profesionalus. Garantija netaikoma žalai, padarytai dėl netinkamo naudojimo, atlyginti.

**RU) Инструкция по уходу**

Поверхность из SILKSTONE можно ежедневно протирать губкой Scotch-Brite™ или похожей и обычным мягким чистящим средством. Для очищения матовой поверхности желательно использовать абразивное чистящее средство.

Практически любое загрязнение легко смывается обычной губкой. Трудновыводимые пятна удаляются с помощью отбеливающего вещества, после чего поверхность промывается водой с мылом. Отбеливатель не должен контактировать с искусственным камнем дольше пяти минут.

Чистящие средства, в состав которых входят сильные кислоты, (например, метил-хлорид или ацетон) не следует применять для очищения поверхностей из SILKSTONE. Если такое вещество попало на поверхность, срочно смойте его большим количеством воды с мылом во избежание изменения цвета поверхности.

SILKSTONE устойчив к ежедневному износу, однако острые предметы могут оставить на нем мелкие повреждения и царапины. Небольшие повреждения и царапины легко удаляются, но более серьезный ремонт сможет осуществить лишь специалист. Гарантия не в силе, если повреждения возникли в результате неправильного пользования.

**EN) Maintenance instructions**

Daily cleaning is done by wiping the surfaces with a moist Scotch-Brite™ or similar cloth and a regular mild detergent. If the surface to be cleaned is matte, an abrasive detergent may also be used when necessary.

The most common stains are easily removed by wiping. Ingrained stains may be removed with bleach, which is allowed to touch the surface for a maximum of five minutes. After this, the surface is cleaned with a regular detergent and rinsed with water.

Strong acids, such as detergents containing chloromethane or acetone, should be avoided in the daily cleaning of SILKSTONE surface. If the material comes into contact with acids, the surfaces must be rinsed quickly with a regular detergent and water to prevent changes in colour.

Sharp items may cause minor cuts and scrapes. Slight marks are easily polished off, but the repair of deeper cuts requires professional service.

Warranty does not apply to any damages caused by improper use.

**PL) Instrukcja pielęgnacji**

Powierzchnie wykonane z SILKSTONE można pielegnować poprzez codzienne przecieranie gąbką Scotch - Brite™ lub podobnymi do niej, jak i przy pomocy zwykłego detergentu. Aby oczyścić powierzchnię matową pożądaną jest stosowanie ściernych środków czyszczących.

Praktycznie każde zanieczyszczenie można łatwo zmyć z powierzchni SILKSTONE zwykłą gąbką. Uporczywe plamy usuwa się przy pomocy środka wybielającego, po czym powierzchnię należy optukać dużą ilością wody z dodatkiem mydła.

Wybielacz nie powinien stykać się ze sztucznym kamieniem dłużej niż pięć minut. Nie należy stosować detergentów w skład których wchodzi silne kwasy ( np., chlorek metylu lub aceton) do czyszczenia powierzchni SILKSTONE.

Jeżeli taka substancja miała kontakt z powierzchnią wyrobu silkstone należy natychmiast go przemyć dużą ilością wody z mydłem, aby uniknąć zmiany koloru.

SILKSTONE jest materiałem odpornym na zużycie w codziennym użytkowaniu, ale ostre przedmioty mogą doprowadzić do powstania drobnych uszkodzeń i zarysowań. Te drobne uszkodzenia dają się łatwo usunąć, ale bardziej poważne naprawy mogą być wykonywane tylko przez specjalistyczny serwis.

W przypadku uszkodzeń powstałych w wyniku niewłaściwego użytkowania gwarancja przestaje obowiązywać.

**EST) Hooldus juhend**

SILKSTONE'i pindu saab puhastada Scotch-Brite™-i või sarnase käsnaaga ja tavalise, õrna puhastusvahendiga. Kui puhastamist vajab mattpind, võib vajaduse korral kasutada abrasiivset puhastusvahendit.

Tavalise plekke saab hõlpsasti puhastada niiske käsnaaga. Sissesööbinud plekke saab puhastada valgenäi abil, mis võib pinnaga kokku puutuda mitte üle viie minuti. Seejärel tuleb pind puhastada tavalise puhastusvahendiga ja loputada veega.

Tuleks vältida tugevaid happeid, nagu metüülkloriid või atsetooni sisaldavaid puhastusvahendeid. Kui hape on materjaliga kokku puutunud, tuleb pind viivitamata puhastada tavalise puhastusvahendiga ja loputada veega, et vältida värvi kahjustamist.

SILKSTONE on vastupidav igapäevasele kasutamisele, kuid teravad esemed võivad tekitada väikesi kahjustusi või kriimustusi. Väikesi kriimustusi on võimalik eemaldada poleerimisega, kuid tõsisemad kahjustused vajavad spetsialisti abi.

Garantii ei kehti kahjustustele, mis tulenevad ebaõigest kasutamisest.

**DE) Pflegeanleitung**

Im Alltag können die Oberflächen der SILKSTONE mit Scotch-Brite™ oder einem ähnlichen Schwamm und mit einem milden Reinigungsmittel gereinigt werden. Für matte Oberflächen darf ein Scheuermittel benutzt werden.

Alltägliche Flecken können leicht mit einem nassen Schwamm beseitigt werden. Hartnäckige Flecken können mit einem Bleichmittel gereinigt werden, welches maximal fünf Minuten lang in Kontakt mit der Oberfläche kommen darf. Anschließend muss die Oberfläche mit einem normalen Reinigungsmittel nachgereinigt und mit Wasser gespült werden.

Starke Reinigungsmittel, die Säuren wie Chloromethan oder Aceton enthalten, sollten vermieden werden. Falls Säure in Kontakt mit dem Material kommt, muss die Oberfläche sofort mit einem normalen Reinigungsmittel gereinigt werden und mit Wasser gespült werden, um Farbveränderungen zu vermeiden.

SILKSTONE ist bei normalem Gebrauch widerstandsfähig, scharfe Gegenstände können jedoch kleine Schnitte oder Kratzer verursachen. Leichte Ritzen können wegpoliert werden, während größere Schäden ein Fachmann beseitigen muss. Die Garantie gilt nicht für Schäden, die durch unsachgemäßen Gebrauch entstanden sind.

**FR) Mode d'entretien**

Le nettoyage quotidien des surfaces SILKSTONE se fait en essuyant avec une éponge Scotch-Brite™ ou une éponge similaire et un produit nettoyant doux ordinaire. Si la surface à nettoyer est mate, un détergent abrasif peut également être utilisé lorsque cela est nécessaire.

Les taches les plus courantes sont facilement éliminées par une éponge. Les taches tenaces peuvent être éliminées avec l'eau de Javel, qui peut rester en contact avec la surface cinq minutes maximum. Après cela, la surface doit être nettoyée à l'aide d'un produit nettoyant ordinaire et rincée à l'eau.

Il faut éviter les produits nettoyants forts contenant des acides, tels que du chlorométhane ou de l'acétone. Si le matériau entre en contact avec les acides, la surface doit être rincée rapidement avec un produit nettoyant ordinaire et de l'eau afin d'éviter les changements de couleur.

SILKSTONE est solide lors de l'utilisation quotidienne, mais les objets tranchants peuvent provoquer des coupures et des éraflures mineures. De légères marques peuvent être polies, mais la réparation des détériorations plus sérieuses exige le travail d'un professionnel. La garantie ne couvre pas les dommages causés par une mauvaise utilisation.

**UA) Інструкція по догляду**

Поверхню із SILKSTONE можна щоденно протирати губкою Scotch-Brite™ або схожою та звичайним м'яким чистячим засобом. Для очищення матової поверхні бажано використовувати абразивний чистячий засіб.

Практично будь-яке забруднення легко змивається звичайною губкою. Глибокі плями видаляються за допомогою відбілюючого засобу, після чого поверхню промити водою з милом. Відбілювач не повинен контактувати з штучним каменем більше п'яти хвилин.

Чистячі засоби, до складу яких входять сильні кислоти, (наприклад, метил-хлорид або ацетон) не слід застосовувати для очищення поверхні із SILKSTONE. Якщо такий засіб потрапив на поверхню, терміново змийте його великою кількістю води з милом задля уникнення зміни кольору поверхні.

SILKSTONE стійкий до щоденного зносу, але гострі предмети можуть залишити на ньому дрібні пошкодження та подряпини. Невеликі пошкодження та подряпини легко видаляються, але більш серйозний ремонт зможе виконати лише спеціаліст.

Гарантія не діє, якщо пошкодження виникли внаслідок неправильного використання.