

**Piemēri ar Made to Measure Silkstone® virsmu un ON-TOP izlietni Amore**



Silkstone® virsma (h= 100 mm) ar ON-TOP izlietnēm Amore.



Silkstone® virsma (h= 25 mm) ar ON-TOP izlietni Amore uz mēbeles.

**Cenas Made to Measure virsmām un ON-TOP izlietnēm**

Virsmas platums (W), mm	Virsmas malas augstums (H), mm	Virsmas garums (L), mm								Nestandarta formas, izmēri
		430-800	801-1000	1001-1200	1201-1400	1401-1600	1601-1800	1801-2000	2001-2200	
W = max. 400	H = 18 vai 25	190	225	260	295	330	370	405	440	Pēc pieprasījuma
	H = 30-100	265	315	355	400	440	485	530	575	
	H = 110-150	315	360	415	460	515	570	615	665	
W = 401-500	H = 18 vai 25	220	265	310	355	390	435	480	530	Pēc pieprasījuma
	H = 30-100	295	355	405	460	510	570	620	680	
	H = 110-150	355	420	470.4	540	590	660	710	765	
W = 501-600	H = 18 vai 25	265	330	380	450	505	560	620	690	Pēc pieprasījuma
	H = 30-100	320	370	450	510	570	620	680	790	
	H = 110-150	390	460	540	590	660	710	765	840	

**Papildus:**

AMORE (Matte White / tonēta / GRAPHITE) - 1 gab.											
BELLA (Mate White / tonēta / GRAPHITE) - 1 gab.											
DECO (Matte White / tonēta / GRAPHITE) - 1 gab.											
ROUND ON (Matte White / tonēta / GRAPHITE) - 1 gab.											
FELICE (Matte White / tonēta / GRAPHITE) - 1 gab.											
Sienas līste, h = 30 mm (vienmēr virsmas tonī)											
Sienas panelis, h = 60 - 200 mm	Matte White	80	90	110	130	140	160	190	205		
	tonēts	90	110	130	140	180	190	205	230		
	GRAPHITE	100	120	150	180	195	220	250	275		
Sienas panelis, h = 60 - 200 mm	Matte White	140	190	220	265	295	330	370	405		
	tonēts	180	205	250	295	340	380	435	470		
	GRAPHITE	195	250	295	355	390	450	505	550		
Dvieļa turētājs (par 1 gab.)*											
Stūra noapaļošana (tikai, ja H = 18, 25) vai nogriešana											
Rasējumu / 2D /3D PDF sagatavošana pirms produkta izgatavošanas**											
Urbumi virsmā, ja pasūta bez PAA izlietnes (1 gab.)											
Kontūras frēzējumi virsmā (ja pasūta bez PAA izlietnes) (1 gab.)											
Virsma tonēta (Silkstone® toņus skatīt 52. lpp.)		130	140	150	160	185	200	215	230		
GRAPHITE		160	180	190	195	205	220	240	250		
Papildus kronšteins, 300, 400 vai 480 mm, balts (par 1 gab.)***											

\* Dvieļa turētājs iespējams tikai, ja virsmas malas augstums (H) ir vismaz 100 mm un garums (L) nav mazāks par 350 mm.

\*\* Tehniskā konsultācija par rasējumu apstrādi, virsmas komplektēšanu un rasējuma saskaņošanu ar citu ražotāju izlietnēm.

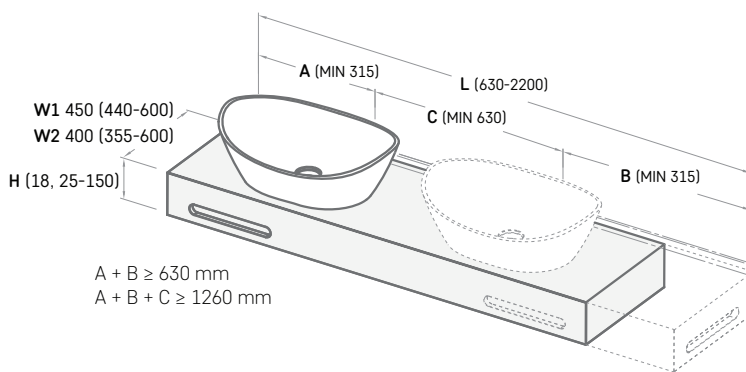
\*\*\* Standarta stiprinājumi ir iekļauti komplektā. Papildus kronšteini jāpasūta, ja: nav nodrošināta sienas nestspēja vai virsmas H ir mazāks par 100 mm. Ieteicams likt 1 kronšteinu katriem 800 mm virsmas garuma (L). Kronšteini nav nepieciešami, ja izlietni novieto uz mēbeles.

Pasūtījumam obligāti jāpievieno aizpildīta Pasūtījuma forma *Made to Measure* virsmām un ON-TOP izlietnēm uz virsmas (skat. 34. lpp.).

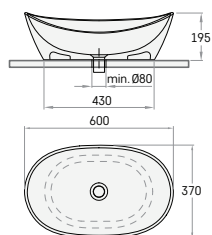
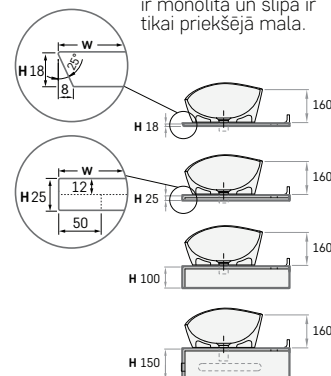
Gatavai virsmai un izlietnei var nenozīmīgi atšķirties krāsas tonalitāte. Silkstone® izstrādājumu toņus skat. 52. lpp.

### Izmēru nosacījumi ON-TOP izlietnei AMORE

**AMORE**  
600 × 370 mm

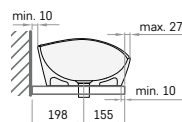
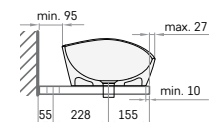
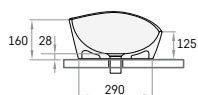
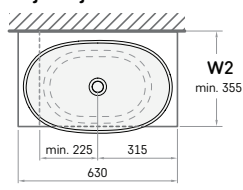
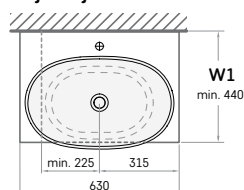


\*Pie **H = 18 mm**, virsma ir monolīta un slīpa ir tikai priekšējā mala.



Ar jaucējkrānu uz virsmas

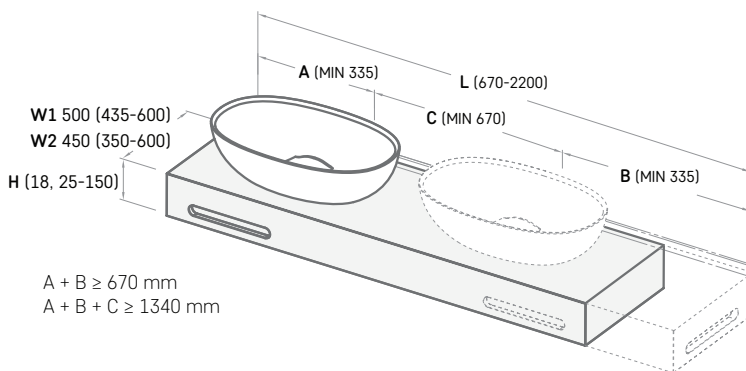
Ar jaucējkrānu no sienas



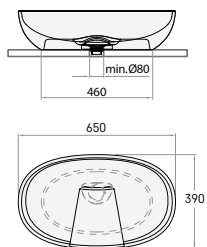
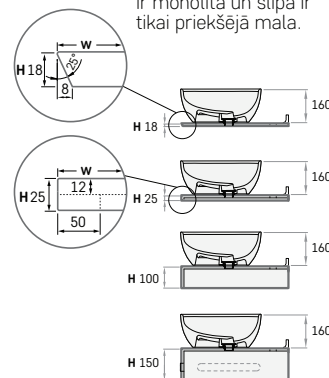
Papildus kronšteini  
(300 mm, ja W 354-479 mm)  
(400 mm, ja W 480-499 mm)  
(480 mm, ja W 500-550 mm)

### Izmēru nosacījumi ON-TOP izlietnei BELLA

**BELLA**  
650 × 390 mm

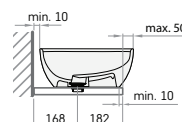
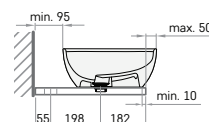
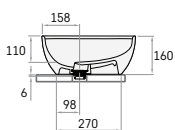
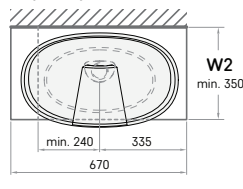
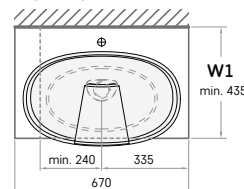


\*Pie **H = 18 mm**, virsma ir monolīta un slīpa ir tikai priekšējā mala.



Ar jaucējkrānu uz virsmas

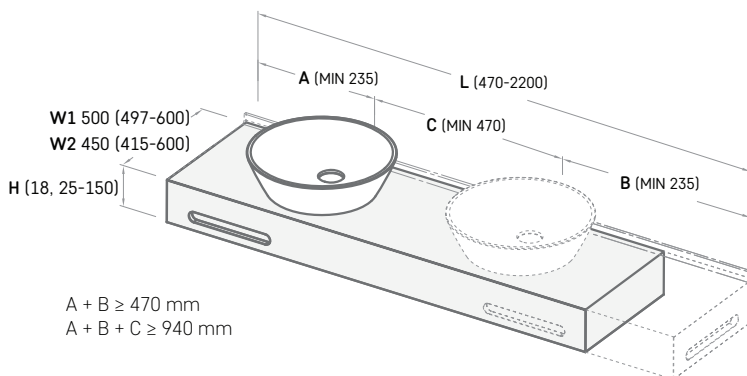
Ar jaucējkrānu no sienas



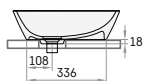
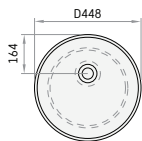
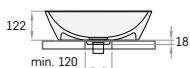
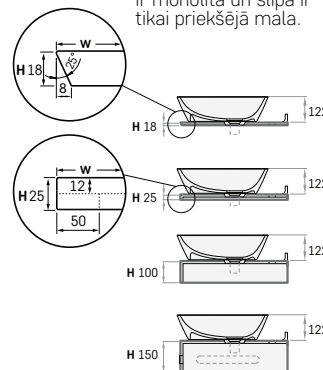
Papildus kronšteini  
(300 mm, ja W 354-479 mm)  
(400 mm, ja W 480-499 mm)  
(480 mm, ja W 500-550 mm)

Izmēru nosacījumi ON-TOP izlietnei DECO

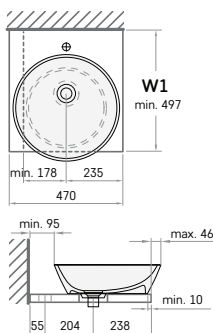
DECO  
d 450, h 122 mm



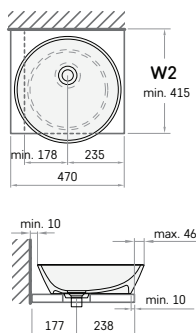
\*Pie H = 18 mm, virsma ir monolīta un slīpa ir tikai priekšējā mala.



Ar jaucējkrānu uz virsmas



Ar jaucējkrānu no sienas

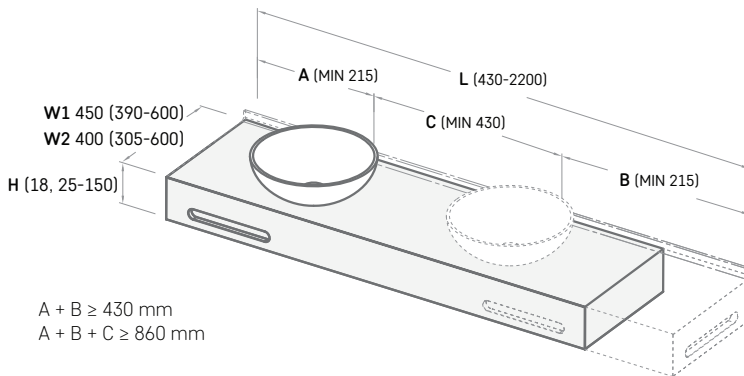


Papildus kronšteini  
(300 mm, ja W 354-479 mm)  
(400 mm, ja W 480-499 mm)  
(480 mm, ja W 500-550 mm)

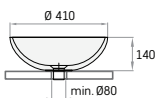
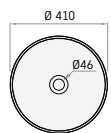
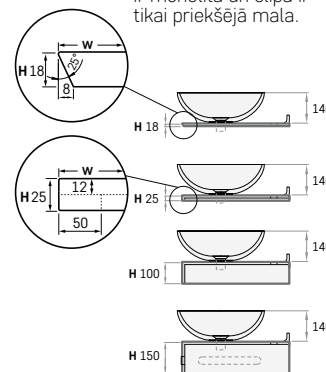


Izmēru nosacījumi ON-TOP izlietnei ROUND

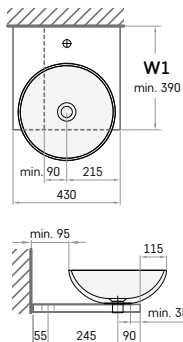
ROUND ON  
d 410, h 140 mm



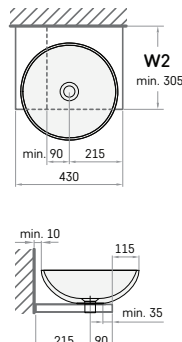
\*Pie H = 18 mm, virsma ir monolīta un slīpa ir tikai priekšējā mala.



Ar jaucējkrānu uz virsmas



Ar jaucējkrānu no sienas



Papildus kronšteini  
(300 mm, ja W 354-479 mm)  
(400 mm, ja W 480-499 mm)  
(480 mm, ja W 500-550 mm)

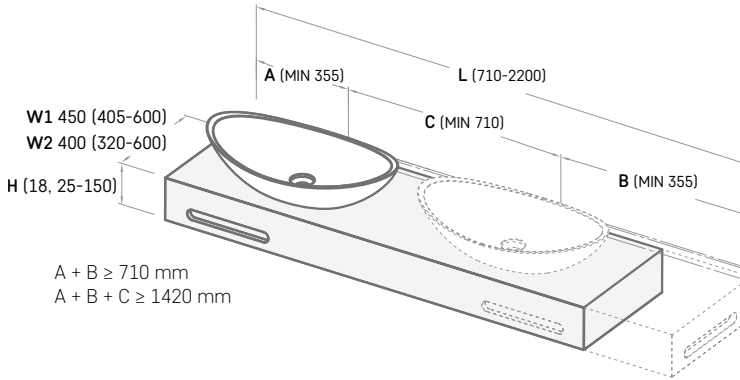


Izmēru nosacījumi ON-TOP izlietnei FELICE

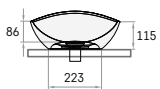
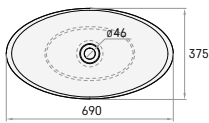
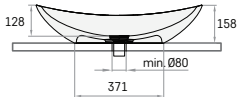
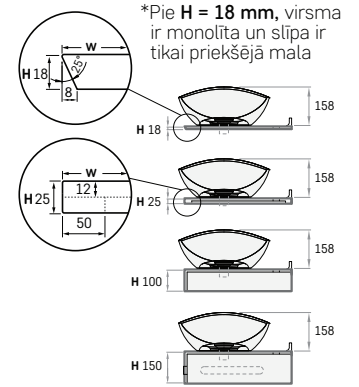
FELICE  
690 × 375 mm



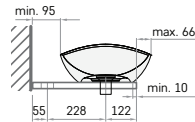
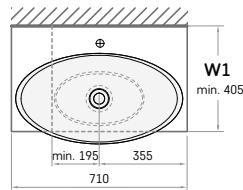
W1 450 (405-600)  
W2 400 (320-600)  
H (18, 25-150)



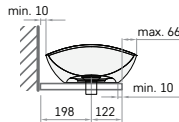
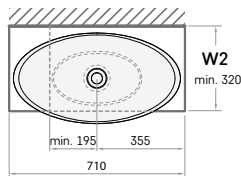
A + B ≥ 710 mm  
A + B + C ≥ 1420 mm



Ar jaucējkrānu uz virsmas



Ar jaucējkrānu no sienas



Papildus kronšteiņi  
(300 mm, ja W 354-479 mm)  
(400 mm, ja W 480-499 mm)  
(480 mm, ja W 500-550 mm)