



# Collection 2019

## PAA in facts

Country of origin:	Latvia
Established:	1993
Size:	100 employees
Products:	Baths, washbasins and countertops, shower trays
Materials:	Cast Stone, SilkStone, Thermoformed Acrylic and GRP composite
Quality:	CE marking on all products

## PAA faktos

Izcelsmes valsts:	Latvija
Dibināts:	1993. g.
Lielums:	100 darbinieku
Produkcija:	Vannas, izlietnes ar virsmām, dušas paliktņi
Materiāli:	Akmens masa, SILKSTONE, termoformēts akrils un GRP kompozītmateriāls
Atbilstība:	CE marķējums visai produkcijai

## РАА в фактах

Страна происхождения:	Латвия
Год создания:	1993
Размер фирмы:	100 работников
Продукция:	Ванны, раковины, столешницы и душевые поддоны
Материалы:	Каменная масса, SILKSTONE, термоформованный акрил и композит
Соответствие:	CE маркировка всей продукции

## 25 years of work and passion

PAA, a boutique bath manufacturer in Riga, gives us a bespoke capability that others can envy!

Being a dynamic and creative manufacturer, we enjoy working in different technologies. In 1993, we started with a gel-coated GRP composite followed by thermoformed acrylic baths. Now the main material is cast stone. The newest addition is the luxury solid surface material SilkSTONE®.

Designed and manufactured in Riga, all of PAA's products are hand-finished using high-quality materials and drawing upon the extensive experience and knowledge of our skilled designers, engineers and artisans. We take pride in finishing the invisible sides of each product just as neatly as the exterior facades, thus showing respect for both our clients and products.

2018 marks a major anniversary for us, but we are looking forward rather than backward. With our new *made-to-measure* concept we can now offer our clients personalised baths, washbasins and shower trays that are tailored not only to their bathrooms, but to their fantasies as well.

## 25 aizrautīga darba gadi

Neliels, dinamisks un radošs ražotājs Eiropas mērogā – pateicoties neatlaidīgam un mērķtiecīgam darbam, PAA 25 gadu laikā ir iemantojis atpazīstamību un priekšrocības, ko citi zīmoli varētu apskaust.

Uzsākot darbu 1993. gadā, piedāvājām GRP kompozītmateriālu vannas, drīz vien ieviesām akrila produkcijas ražošanu, ko vēlāk papildināja arī akmens masas izstrādājumu sortiments. Šobrīd turpinām strādāt dažādās tehnoloģijās, un visplašākais ir akmens masas izstrādājumu, jo īpaši, cēlā mākslīgā akmens materiāla SilkSTONE® piedāvājums.

PAA izstrādājumu kvalitāti nodrošina roku darbs, tie radīti un ražoti Latvijā, izmantojot rūpīgi izmeklētus materiālus un prasmīgu dizaineru, inženieru un meistaru pieredzi un zināšanas. Lepojamies, ka katra produkta neredzamās puses ir apstrādātas tikpat rūpīgi kā fasādes, izrādot cieņu gan klientam, gan izstrādājumam.

2018. – mūsu jubilejas gads ir nesis jaunas iespējas, un, pateicoties *made-to-measure* konceptam, varam piedāvāt individualizētas vannas, izlietnes un dušas paliktņus, kas tiek pielāgoti kā klienta fantāzijai, tā arī vannasistabai.

## 25 лет увлеченного труда

Компания PAA – динамичное, творческое, небольшое в европейском масштабе предприятие, которое за 25 лет существования стало крупнейшим производителем ванн в регионе и в целом демонстрирует завидные успехи.

С течением времени ассортимент предлагаемых товаров менялся. В 1993 году, на заре своей деятельности, мы начали производство композитных ванн с покрытием гелькоута, затем добавили акриловую продукцию и товары из литого камня. Сейчас мы продолжаем использовать различные технологии, при этом основным сегментом является производство изделий из литого камня, в особенности благородного искусственного камня SilkSTONE®.




Все изделия PAA проектируются, изготавливаются и отделываются вручную на нашем производстве в Риге. Залог долговечности продукции – качественные материалы, а также знания и опыт квалифицированных дизайнеров, инженеров и мастеров. Предмет нашей особой гордости – тщательная обработка не видимых глазу поверхностей: обратная сторона ни в чем не уступает фасаду! Так мы проявляем уважение и к изделию, и к пользователю.

Юбилейный 2018 год мы хотим отметить особым предложением – теперь наши клиенты могут реализовать свои задумки с помощью новых технологий. Концепция *made-to-measure* позволяет изготавливать ванны, раковины и душевые поддоны по индивидуальному заказу, независимо от его сложности и размеров ванной комнаты.

<b>INFINITY</b> 1800 x 800  <b>S</b> page 9	<b>AMORE</b> 1600 x 850  <b>SC</b> page 11	<b>FELICE</b> 1945 x 830  <b>S</b> page 13	<b>DOLCE</b> 1800 x 900  <b>S</b> page 15	<b>ARIETTA</b> 1600 x 760  <b>A</b> page 17	<b>ARIA</b> 1740 x 840  <b>A</b> page 19	<b>OPERA</b> 1860 x 870  <b>A</b> page 21	<b>ANDANTE</b> 1900 x 900  <b>A</b> page 23	<b>BEL CANTO</b> 1800 x 850  <b>C</b> page 25	<b>STEP</b> 1700 x 890  <b>C</b> page 27	<b>ORGANIC</b> 2210 x 1350  <b>A</b> page 29	<b>RONDO</b> Ø1900  <b>A</b> page 31	<b>VICTORIA</b> 1700 x 830  <b>C</b> page 33	<b>6</b>	Brīvstāvošas vannas Свободно стоящие	<b>FREESTANDING</b>
---	---	---	--	--	---	--	--	--	---	---	---	---	----------	---	---------------------

<b>DECO NUDO</b> 1660 x 720  <b>S</b> page 37	<b>DECO RIM</b> 1660 x 720  <b>S</b> page 39	<b>DECO WALL</b> 1660 x 720  <b>S</b> page 41	<b>DECO SHAPE concept</b> 1750-2500 x 800-1300  <b>S</b> page 43	<b>DECO koncepts</b> Концепция DECO	<b>DECO CONCEPT</b>
---	--	---	--	--	---------------------

<b>VARIO</b> 1600 x 750  <b>C</b> page 47	<b>VARIO LONG</b> 1700 x 750  <b>C</b> page 49	<b>VARIO GRANDE</b> 1850 x 800  <b>C</b> page 51	<b>VARIO ROUND</b> 1660 x 750  <b>C</b> page 53	<b>VARIO koncepts</b> Концепция VARIO	<b>VARIO CONCEPT</b>
---	--	--	---	--	----------------------

<b>RUMBA</b> 1570 x 1570  <b>A</b> page 57	<b>BOLERO</b> 1450 x 1450  <b>A</b> page 59	<b>RIGONDA</b> 1800 x 1100  <b>A</b> page 61	<b>CELLO</b> 1700 x 1100  <b>A</b> page 63	<b>MAMBO</b> 1650 x 980  <b>A</b> page 65	<b>TRE</b> 1500 x 1000  <b>C</b> page 67	<b>TRE GRANDE</b> 1700 x 1000  <b>C</b> page 69	<b>54</b>	Stūra vannas Угловые ванны	<b>CORNER BATHS</b>
--	---	--	--	---	--	---	-----------	-------------------------------	---------------------



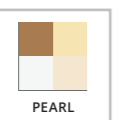

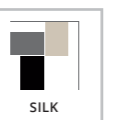

<b>UNO</b> 1500 x 750  <b>C</b> page 73	<b>UNO GRANDE</b> 1700 x 750  <b>C</b> page 75	<b>VERSO</b> 1700 x 750  <b>C</b> page 77	<b>FANFARA</b> 1850 x 1100  <b>A</b> page 79	<b>PRELUDE</b> 1800 x 800  <b>A</b> page 81	<b>SONATA</b> 1700 x 750  <b>A</b> page 83	<b>70</b>	Taisnstūra vannas Прямоугольные ванны	<b>RECTANGULAR</b>
---	--	---	--	---	--	-----------	--	--------------------

<b>CLASSIC massage systems</b>	<b>NANO massage systems</b>	<b>84</b>	Masažas sistēmas Массажные системы	<b>MASSAGE SYSTEMS</b>	
<b>HYDRO-CLASSIC</b>  <b>A</b> page 88	<b>HYDRO-AERO-CLASSIC</b> 	<b>NANO VITALITY</b>  <b>A</b> page 89	<b>NANO RELAX</b> 	<b>NANO DYNAMIC</b> 	<b>NANO EXCELLENCE</b> 




<b>MODO concept</b>  <b>S</b> page 92	<b>AMORE</b>  <b>SC</b> page 98	<b>ROUND ON</b>  <b>SC</b> page 99	<b>BEL CANTO</b>  <b>C</b> page 100	<b>VICTORIA</b>  <b>C</b> page 100	<b>VARIO</b>  <b>C</b> page 101	<b>DROP-IN collection</b>  <b>SC</b> page 102	<b>LONG STEP collection</b>  <b>C</b> page 104	<b>SAMBA collection</b>  <b>C</b> page 106	<b>90</b>	Izlietnes Раковины	<b>WASHBASINS</b>
---	--	---	--	---	--	---	---	---	-----------	-----------------------	-------------------

<b>STEP collection</b>  <b>C</b> page 107	<b>BETA collection</b>  <b>C</b> page 108	<b>DELTA collection</b>  <b>C</b> page 109	<b>CLARO collection</b>  <b>C</b> page 110	<b>DO</b>  <b>S</b> page 115	<b>RE</b>  <b>S</b> page 115	<b>MI</b>  <b>S</b> page 115	<b>90</b>	Izlietnes Раковины	<b>WASHBASINS</b>
--	--	---	---	---	---	---	-----------	-----------------------	-------------------

<b>CRAFT concept</b>  <b>SC</b> page 119	<b>CLASSIC collection</b>  <b>C</b> page 120	<b>ART collection</b>  <b>C</b> page 121	<b>116</b>	Dušas paliktņi Душевые поддоны	<b>SHOWER TRAYS</b>
---	---	---	------------	-----------------------------------	---------------------

<b>Colours 122</b>	 <b>CITY</b> page 124	 <b>JUICY</b> page 126	 <b>PEARL</b> page 128	 <b>GRANITE</b> page 130	 <b>SILK</b> page 132	 <b>GRAPHITE</b> page 132
--------------------	--	---	---	---	--	--

**S** SilkSTONE® material  
**C** CAST STONE material  
**A** ACRYLIC material

<b>ACRYLIC</b>  page 136	<b>CAST STONE</b>  page 138	<b>SilkSTONE®</b>  page 139
---	--	--

Explanation of icons  
Arzīmējumu paskaidrojums  
Пояснение символов  
page 140

Products by materials  
Produkti pa materiāliem  
Продукция по материалам  
page 142

Tehniskā informācija  
Техническая информация  
**TECH INFO**

# Made-to-measure

# NEW!

## Discover new potential of your bathroom!

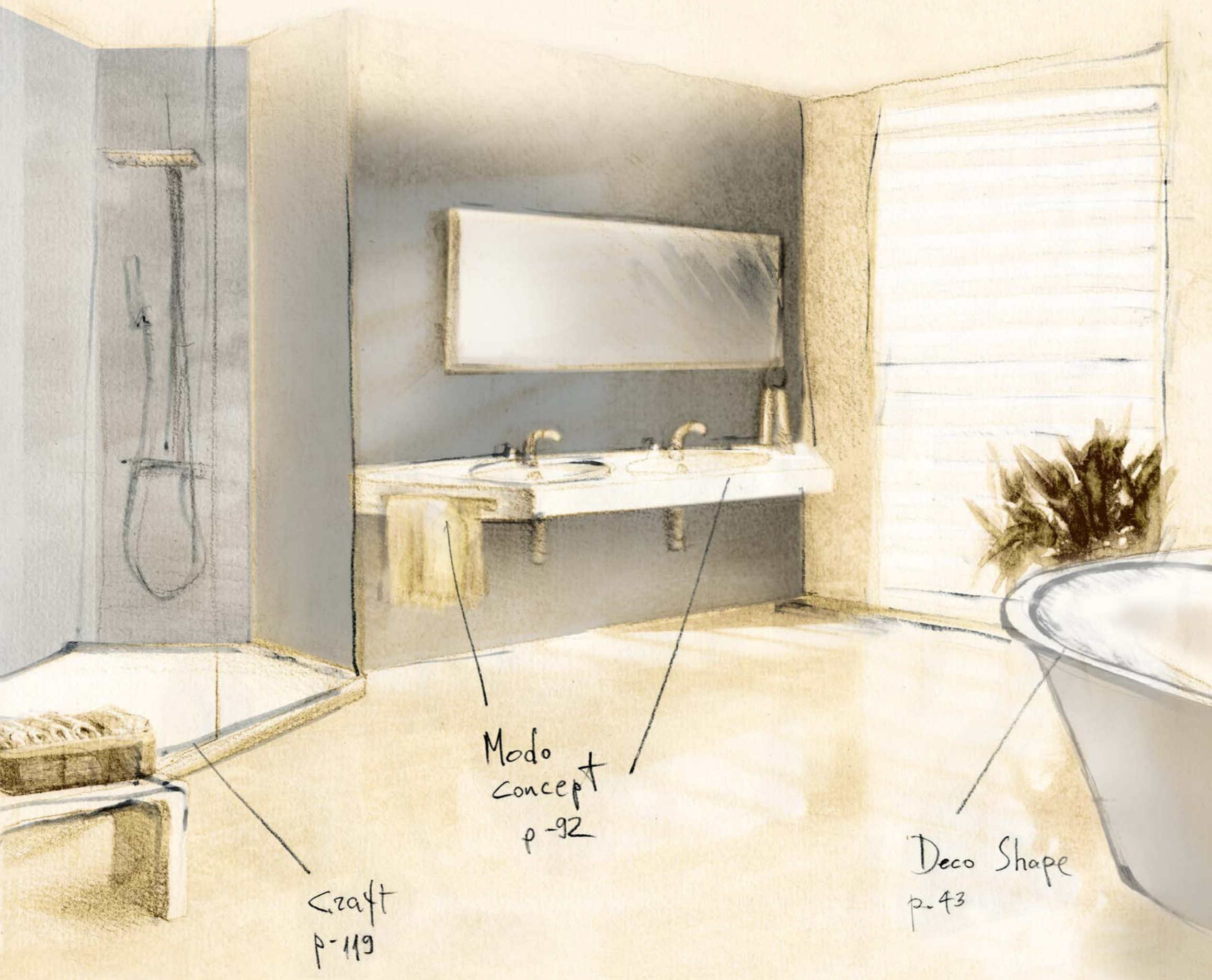
The products of the new **made-to-measure** concept, such as DECO SHAPE bathtubs, MODO washbasins and CRAFT shower trays, are tailored not only to a client's bathroom, but to their fantasies as well. These products are manufactured by special order only to the exact specifications and instructions submitted by the client.

## Atklāj vannas istabas jaunās iespējas!

Jaunie **made-to-measure** koncepta produkti – vannas DECO SHAPE, izlietnes MODO un dušas paliktņi CRAFT – tiek pielāgoti kā klienta fantāzijai, tā arī vannasistabai. Šos izstrādājumus ražojam tikai pēc pasūtītāja iesniegtās specifikācijas un norādēm.

## Раскрой потенциал ванной комнаты!

Новые изделия **made-to-measure**: ванны DECO SHAPE, раковины MODO и душевые поддоны CRAFT – претворят в жизнь любые фантазии, независимо от размера ванной комнаты. Производятся исключительно по спецификации заказчика с учетом всех его пожеланий.





**FREESTANDING BATHS**  
Brīvstāvošas vannas  
Свободно стоящие ванны

# INFINITY concept

Massimo Farinatti

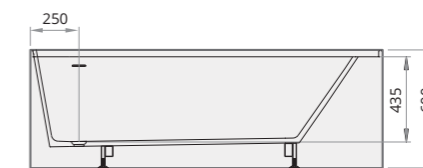
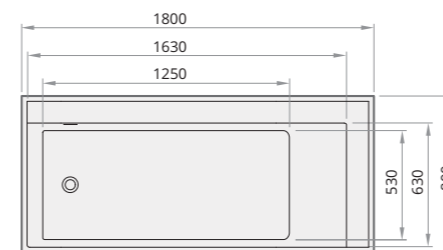
**INFINITY**  
1800 x 800

FREESTANDING



300 L	165 kg	SILKSTONE		
-------	--------	-----------	---	---

Accessories in natural ash-tree and *Technogel* headrest  
Dabīga oša koka aksesuāri un *Technogel* pagalvis  
Аксессуары из натурального ясеня и подголовник из *Technogel*



# AMORE

1600 x 850

FREESTANDING



260 L	168 kg GRAPHITE	127 kg SILKSTONE	163 kg CAST STONE	SILKSTONE	CAST STONE	GRAPHITE	
-------	--------------------	---------------------	----------------------	-----------	---------------	----------	--



AMORE



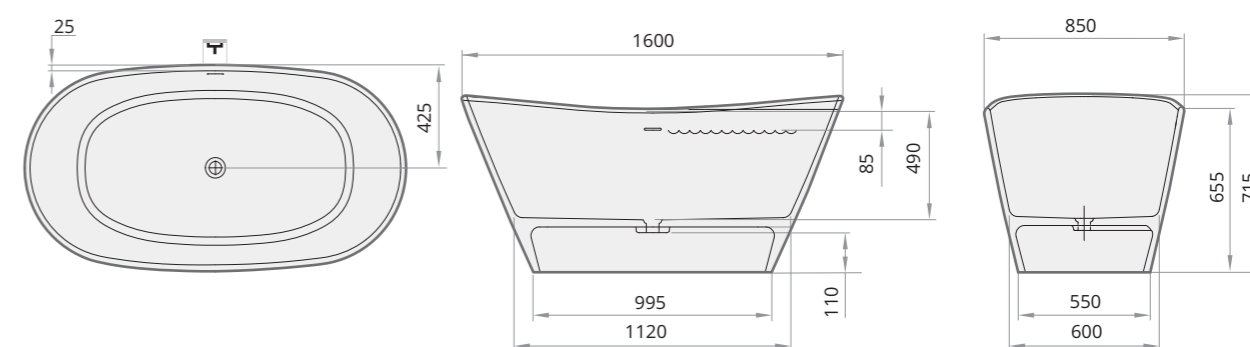
AMORE SILK



AMORE GRAPHITE



Washbasin AMORE page 98





# FELICE

1945 x 830

FREESTANDING

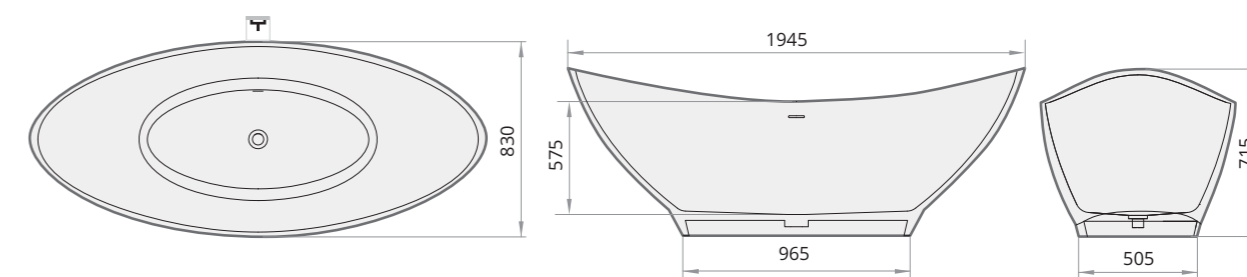


280 L	128 kg	SIKSTONE	
-------	--------	----------	--

The lower part of bath drain has to be recessed in the floor (see installation instruction)

Vannas sifona apakšējai daļai ir nepieciešams padziļinājums grīdā (skat. uzstādīšanas instrukciju)

Требуется углубление в полу для нижней части сифона (см. инструкцию по установке)







# DOLCE

1800 x 900

FREESTANDING



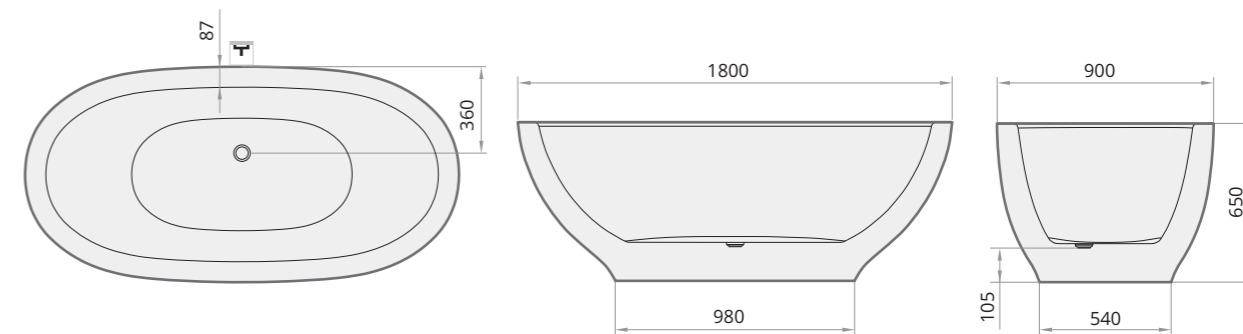
260 L	160 kg GRAPHITE	145kg SILKSTONE	SILKSTONE	GRAPHITE	
-------	--------------------	--------------------	-----------	----------	---



MODO concept page 98



OVO SILK IN page 103





# ARIETTA

1600 x 760

FREESTANDING



212 L	41 kg	ACRYLIC					
				CITY	JUICY	PEARL	GRANITE

For bath in colour, only dual colour option is available (inside only white).

Krāsainu vannu piedāvājam tikai divtoņu risinājumā (iekšpuse tikai balta).

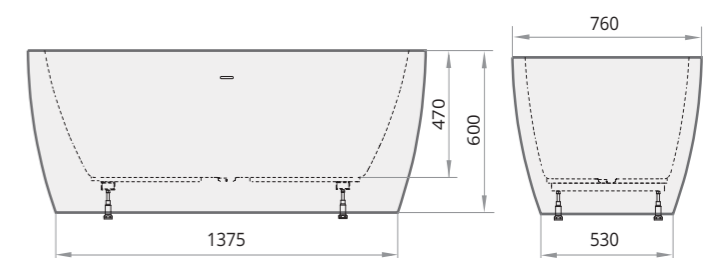
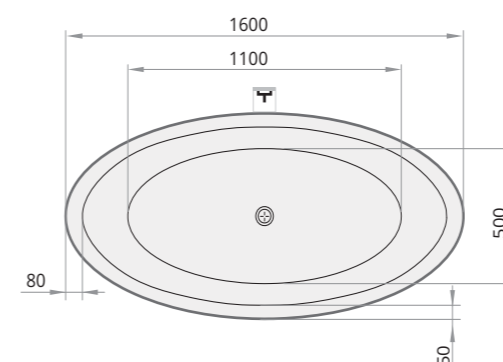
Цветную ванну предлагаем только в сочетании двухцветном (внутренняя часть изготавливается исключительно белого цвета).



ROUND ON page 99



LONG STEP collection page 104





# ARIA

1740 x 840

FREESTANDING



212 L	42 kg	ACRYLIC					
-------	-------	---------	--	--	--	--	--

For bath in colour, only dual colour option is available (inside only white).

Krāsainu vannu piedāvājam tikai divtõņu risinājumā (iekšpuse tikai balta).

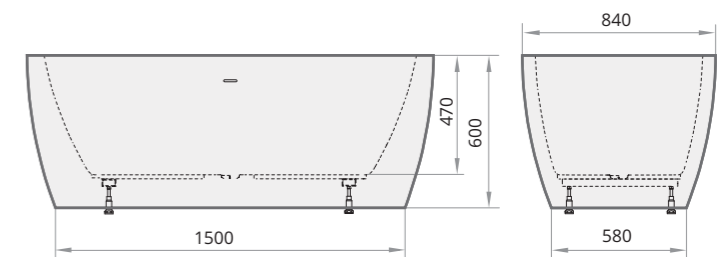
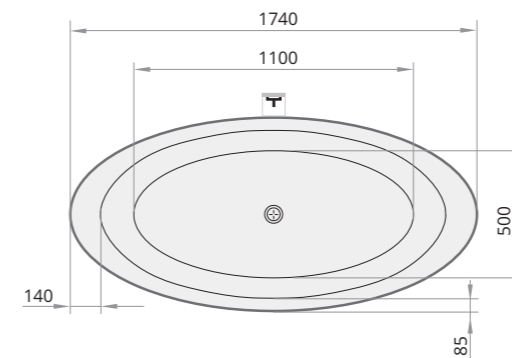
Цветную ванну предлагаем только в сочетании двухцветном (внутренняя часть изготавливается исключительно белого цвета).



ROUND ON page 99



LONG STEP collection page 104





# OPERA

1860 x 870

FREESTANDING



260 L	45 kg	ACRYLIC					
				CITY	JUICY	PEARL	GRANITE

For bath in colour, only dual colour option is available (inside only white).

Krāsainu vannu piedāvājam tikai divtõņu risinājumā (iekšpuse tikai balta).

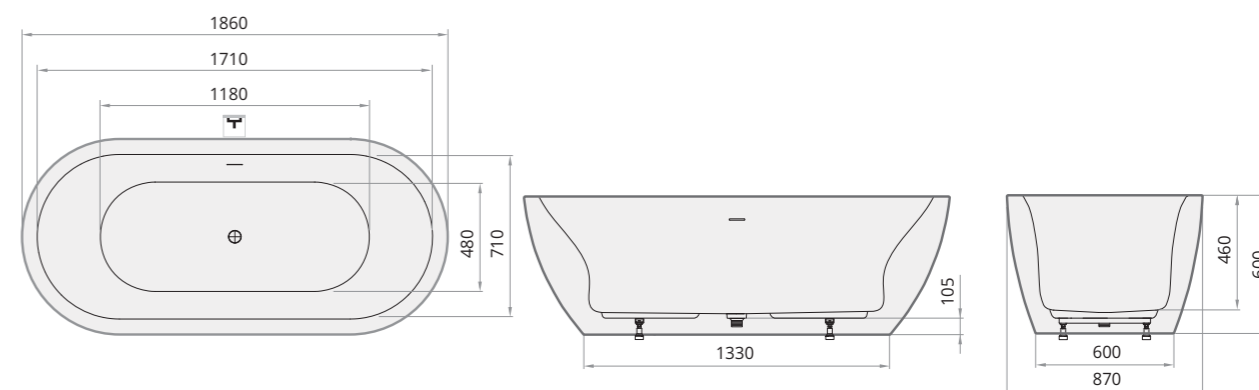
Цветную ванну предлагаем только в сочетании двухцветном (внутренняя часть изготавливается исключительно белого цвета).



ROUND ON page 99



LONG STEP collection page 104





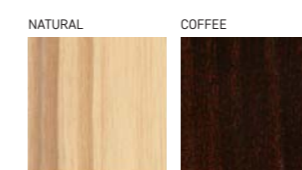
# ANDANTE

1900 x 900

FREESTANDING



260 L	73 kg	ACRYLIC					
-------	-------	---------	--	--	--	--	--



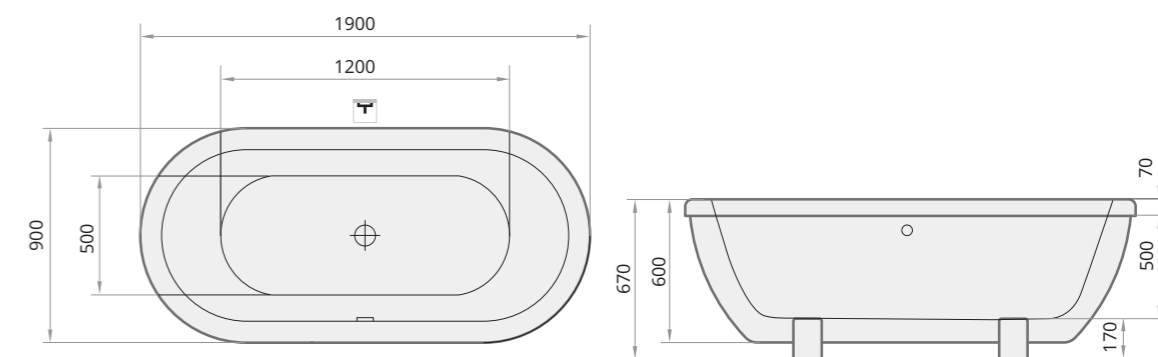
Legs in solid ash-tree  
Masīva oša koka kājas  
Ножки из массива ясеня



ROUND ON page 99



LONG STEP collection page 104





# BEL CANTO

1800 x 850

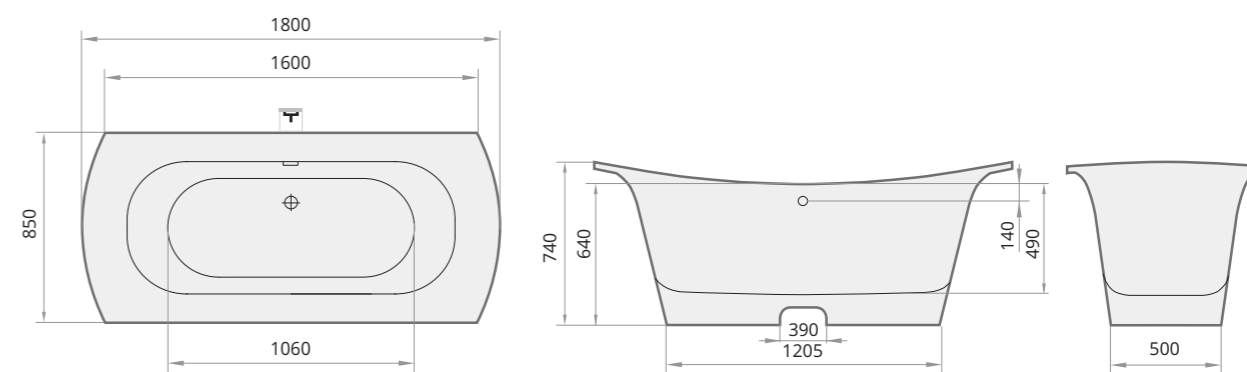
FREESTANDING



245 L	98 kg	CAST STONE				
				CITY	JUICY	GRANITE



BEL CANTO page 100





# STEP

1700 x 890

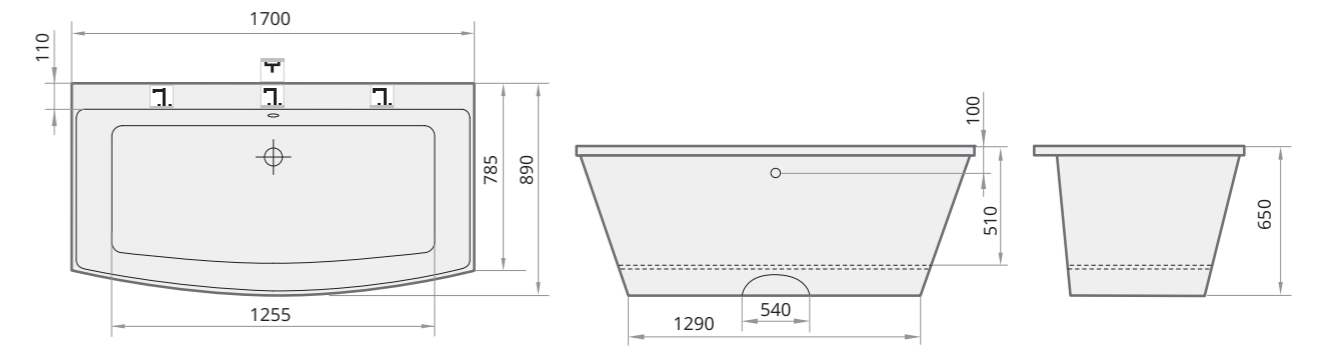
FREESTANDING



375 L	133 kg	CAST STONE					
			CITY	JUICY	GRANITE		



LONG STEP collection page 104 STEP page 107





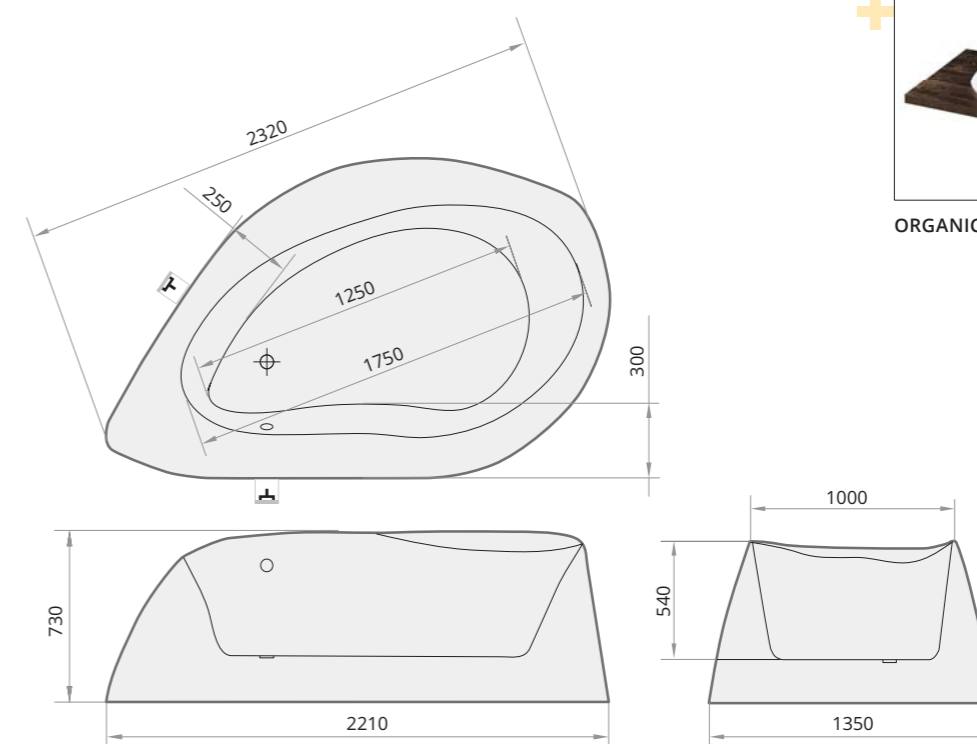
# ORGANIC

2210 x 1350

FREESTANDING



240 L	70 kg	GRP					
-------	-------	-----	--	--	--	--	--



ORGANIC page 102





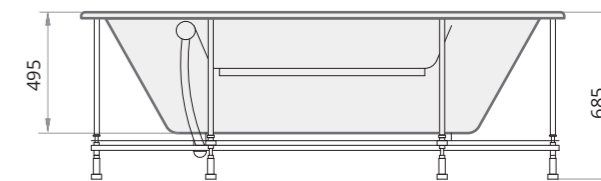
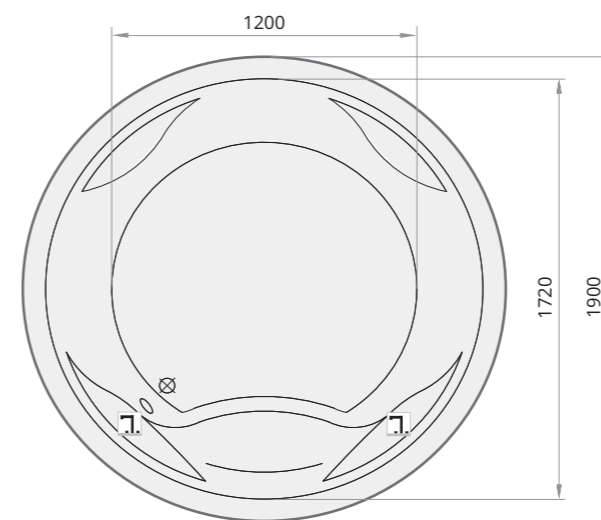
# RONDO

Ø 1900

FREESTANDING



- 550 L
- 83 kg
- ACRYLIC
- 
- 
- 
- 
- 
- 



# VICTORIA

1700 x 830

FREESTANDING

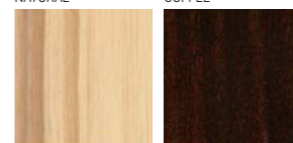


225 L	84 kg	SilkSTONE	CAST STONE				
-------	-------	-----------	------------	--	--	--	--

### WOODEN



NATURAL COFFEE



### ANTICA



GRAPHITE WHITE

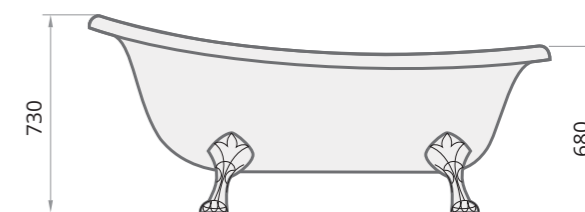
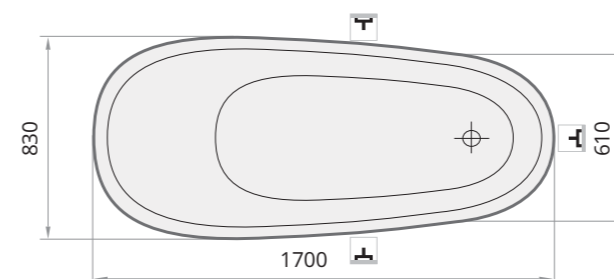


MODO concept page 95



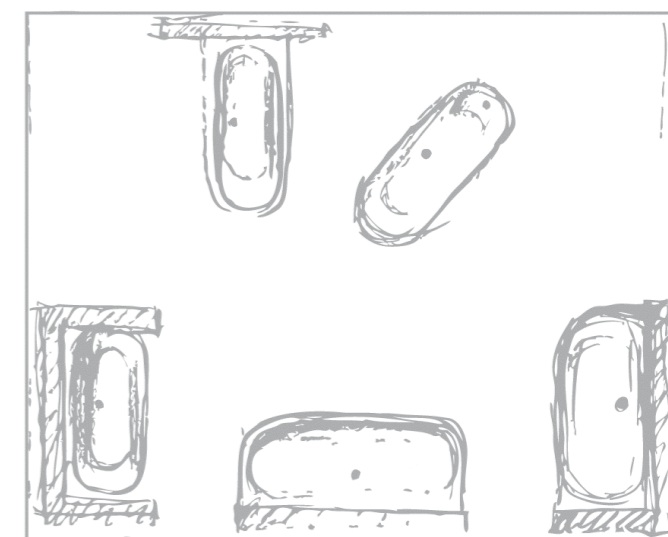
VICTORIA page 100

WOODEN legs in solid ash-tree  
Masīva oša koka kājas WOODEN  
Ножки WOODEN из массива ясеня





DECO CONCEPT  
DECO koncepts  
Концепция DECO



# DECO NUDO

1660 x 725

DECO CONCEPT



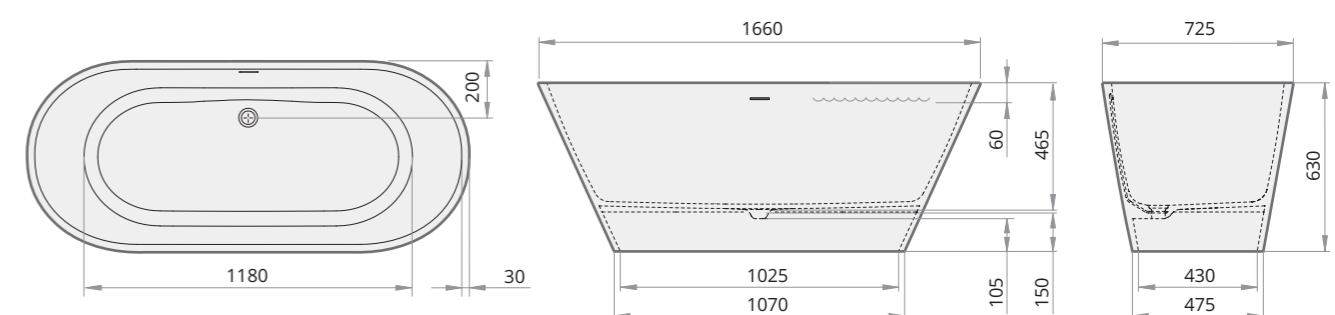
240 L	112 kg	SilkSTONE	
-------	--------	-----------	--



MODO concept page 95

MODO concept page 96

ROUND SILK ON page 99





# DECO RIM

1660 x 815

DECO CONCEPT



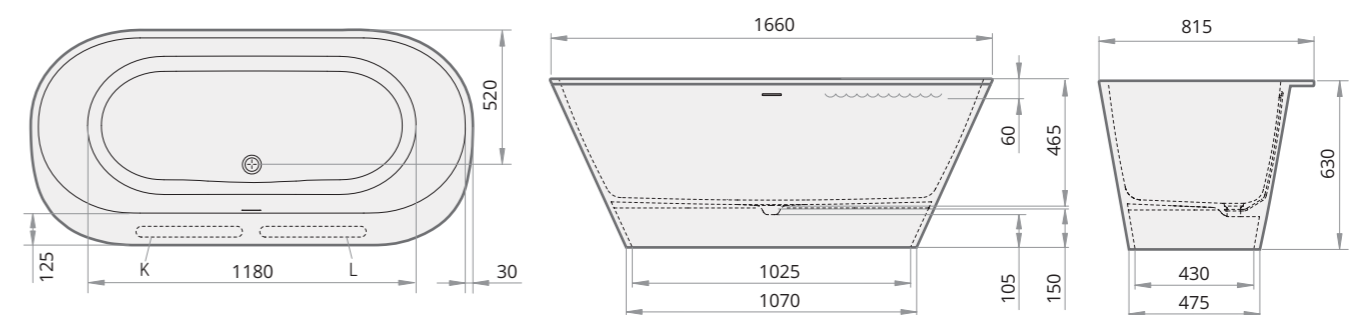
240 L	125 kg	SILKSTONE	
-------	--------	-----------	--



MODO concept page 95

MODO concept page 96

ROUND SILK ON page 99





# DECO WALL

1660 x 810

DECO CONCEPT



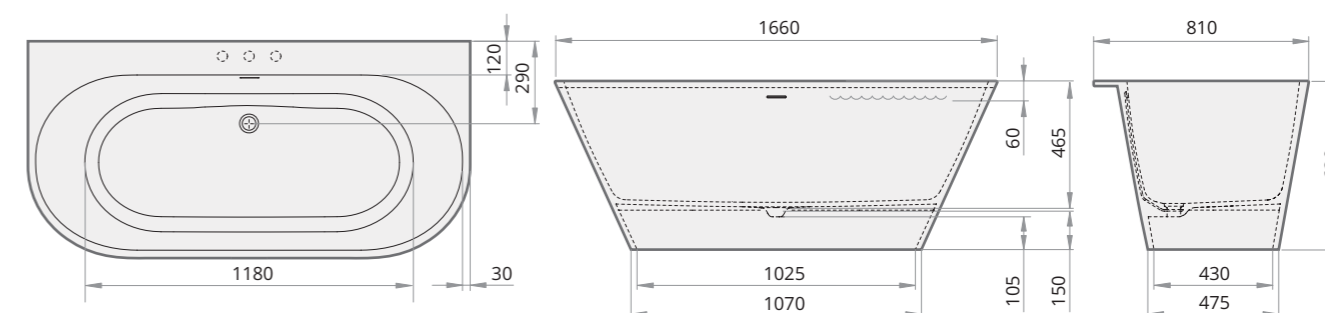
240 L	125 kg	SILKSTONE		
-------	--------	-----------	--	--



MODO concept page 95

MODO concept page 96

ROUND SILK ON page 99





made-to-measure

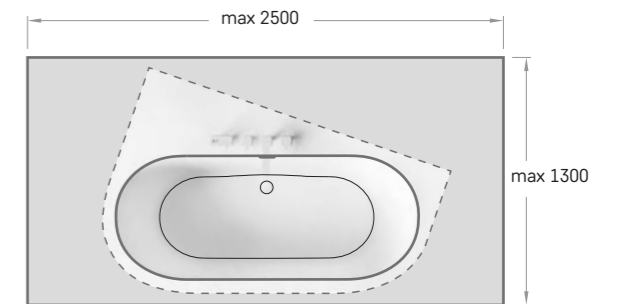
DECO SHAPE

1750-2500 x 800-1300

Surface options / Virsmas iespējas / Возможности поверхности

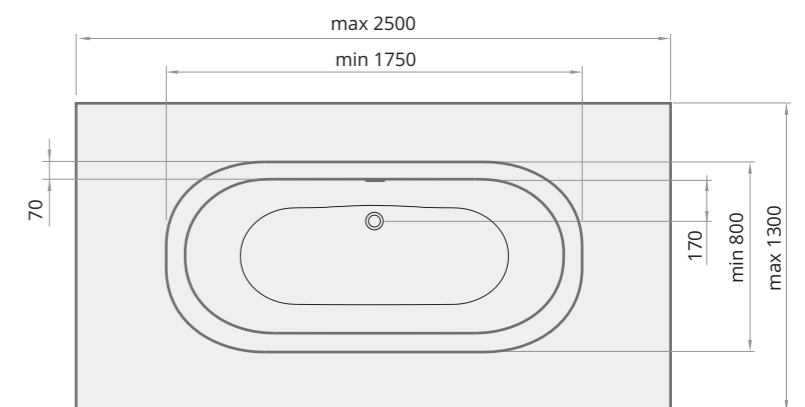
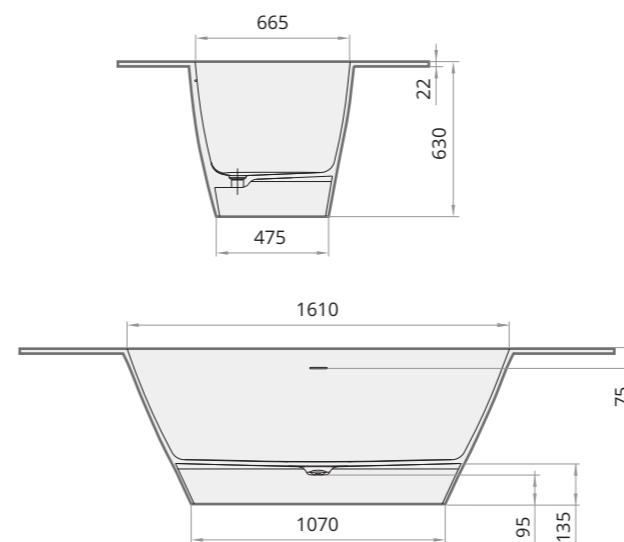
- + Customised dimensions  
Pielāgojami izmēri  
Индивидуальные размеры
- + Irregular angles  
Slīpas malas  
Косые борта
- + Cut-outs on sides  
Izgriezumi malās  
Вырезы в бортах
- + Rounded corners  
Noapaļoti stūri  
Закругление углов
- + Mixer holes  
Urbumi jaucējkrānam  
Отверстия под смеситель
- + Towel holder  
Dvielu turētājs  
Полотенцедержатель
- + Surface in colour  
Krāsaina virsma  
Цветная поверхность
- + Fixed bath inside dimensions  
Fiksēts vannas iekšējais izmērs  
Фиксированный внутренний размер ванны

Example / Piemērs / Пример



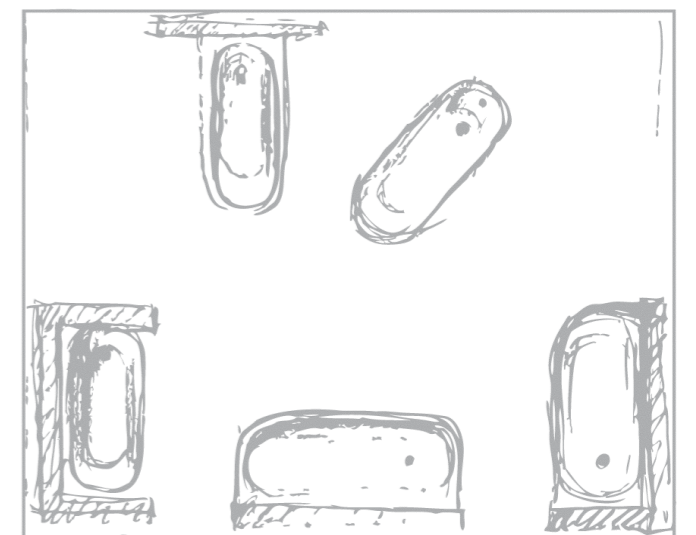
MODO concept page 95

ROUND SILK ON page 99





**VARIO CONCEPT**  
VARIO koncepts  
Концепция VARIO





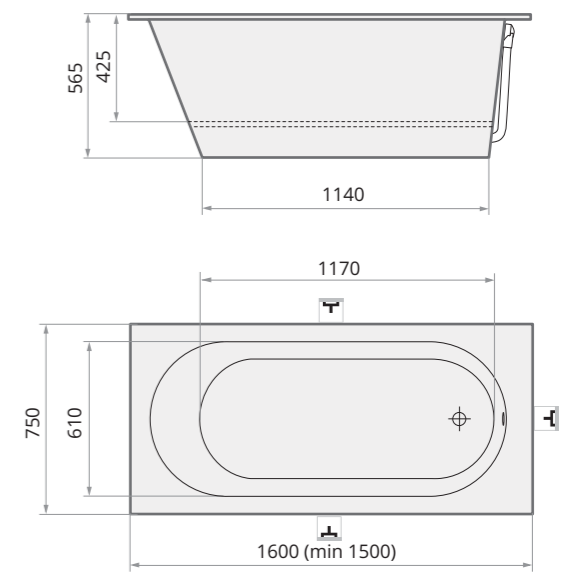


**VARIO**  
1600 x 750



	200 L	91 kg	CAST STONE							
--	-------	-------	------------	--	--	--	--	--	--	--

VARIO page 101	LONG STEP collection page 104	SAMBA collection page 106





# VARIO LONG

1700 x 750

VARIO CONCEPT

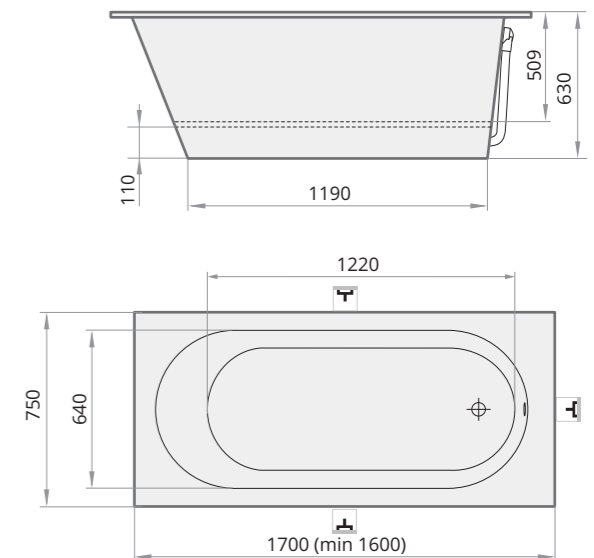


	220 L	107 kg	CAST STONE							
								CITY	JUICY	GRANITE



VARIO page 101

LONG STEP collection page 104 SAMBA collection page 106





# VARIO GRANDE

1850 x 800



VARIO CONCEPT

	240 L	127 kg	CAST STONE				CITY		GRANITE
--	-------	--------	------------	--	--	--	------	--	---------



VARIO page 101



LONG STEP collection page 104



1850 - 1750 mm



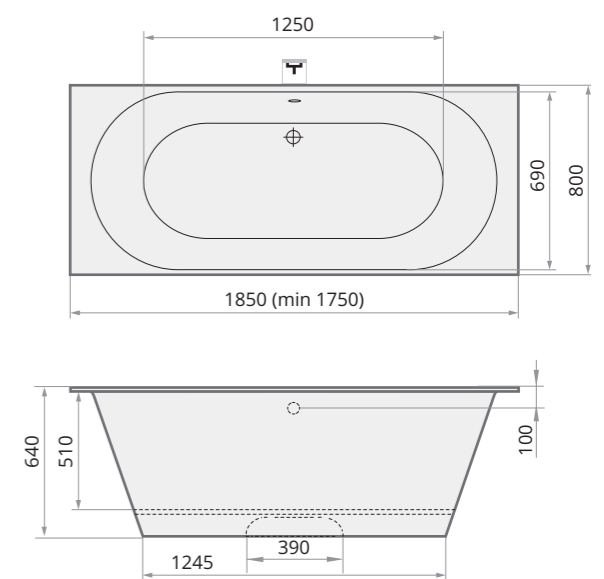
1800 mm



1800 mm



1750 mm





# VARIO ROUND

1660 x 750

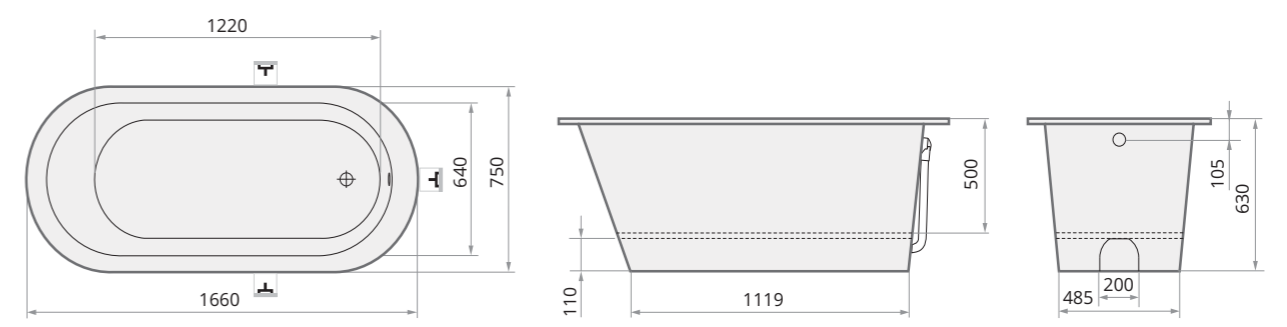


VARIO CONCEPT

220 L	103 kg	CAST STONE				
-------	--------	------------	--	--	--	--



ROUND ON page 99      VARIO page 101      LONG STEP collection page 104





CORNER BATHS  
Stūra vannas  
Угловые ванны



# RUMBA

1570 x 1570



CORNER BATHS

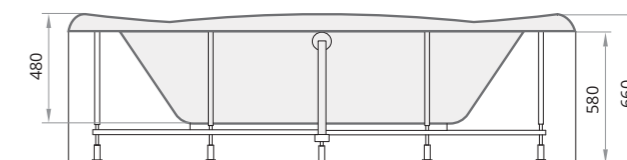
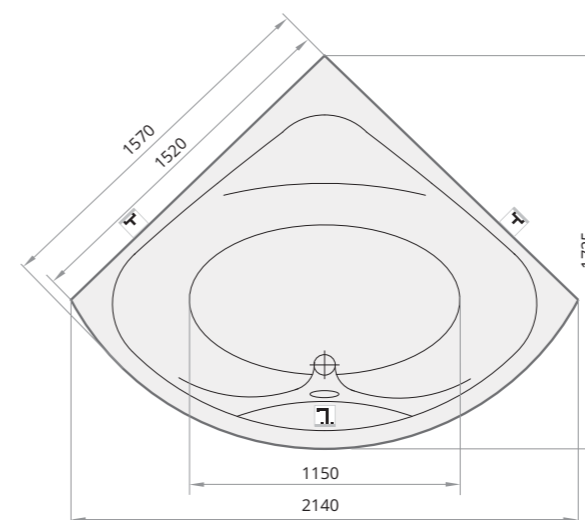
335 L	60 kg	ACRYLIC							
						CITY	JUICY	PEARL	GRANITE



VICTORIA page 100

BETA collection page 108

DELTA collection page 109





# BOLERO

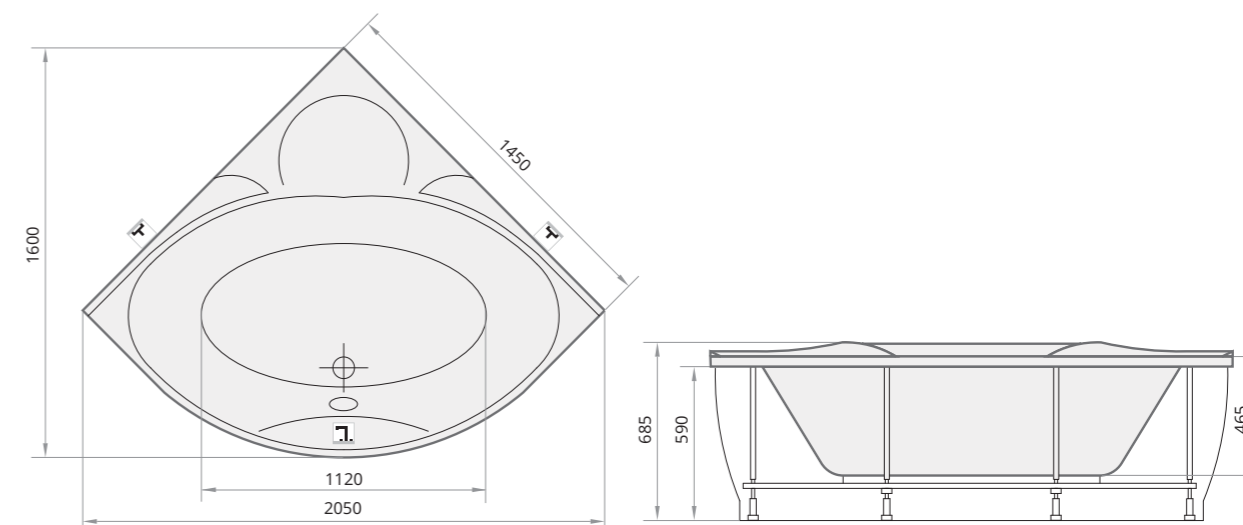
1450 x 1450



265 L	49 kg	ACRYLIC									
						CITY	JUICY	PEARL	GRANITE		



LONG STEP collection page 104    STEP page 107    BETA collection page 108





# RIGONDA

1800 x 1100



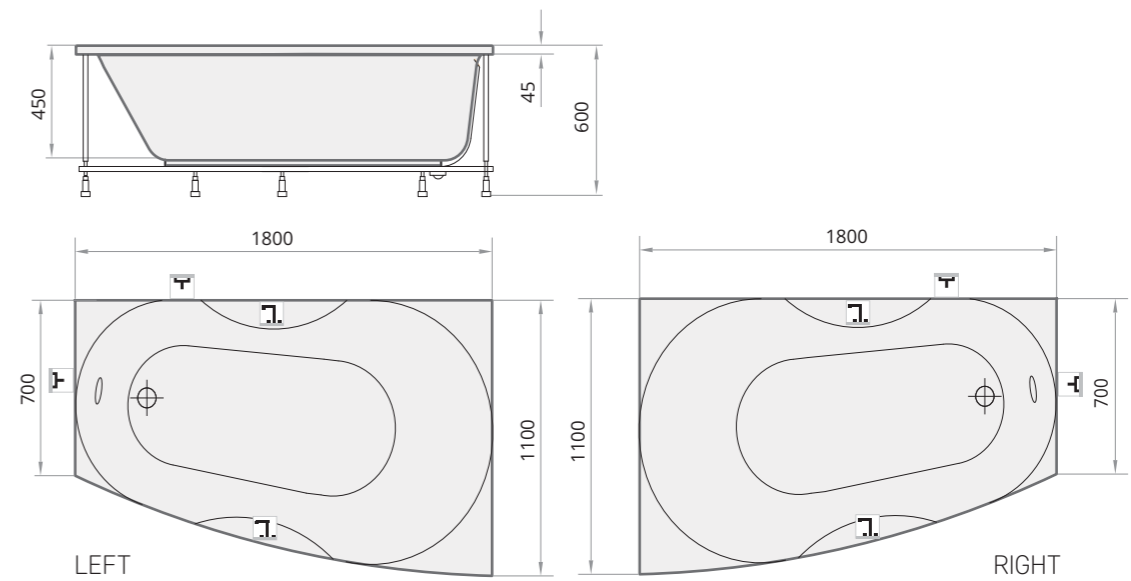
CORNER BATHS

L/R	285 L	48 kg	ACRYLIC							
							CITY	JUICY	PEARL	GRANITE



LONG STEP collection page 104 STEP page 107

BETA collection page 108







# CELLO

1700 x 1100

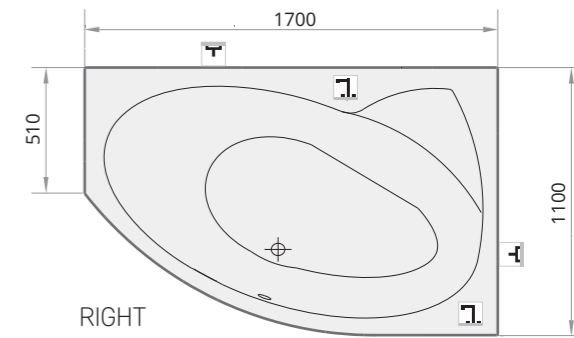
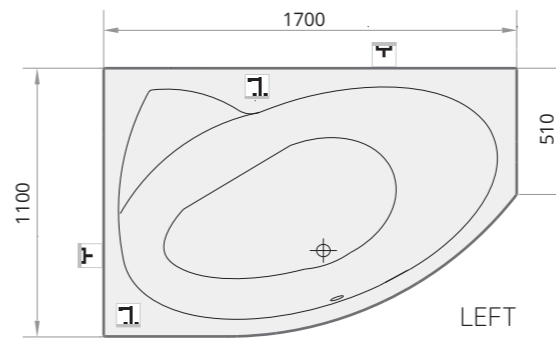
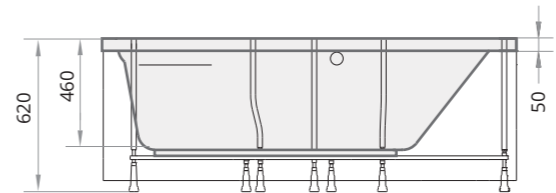


CORNER BATHS

L/R	220 L	47 kg	ACRYLIC						CITY	JUICY	PEARL	GRANITE
-----	-------	-------	---------	--	--	--	--	--	------	-------	-------	---------



LONG STEP collection page 104 BETA collection page 108





# MAMBO

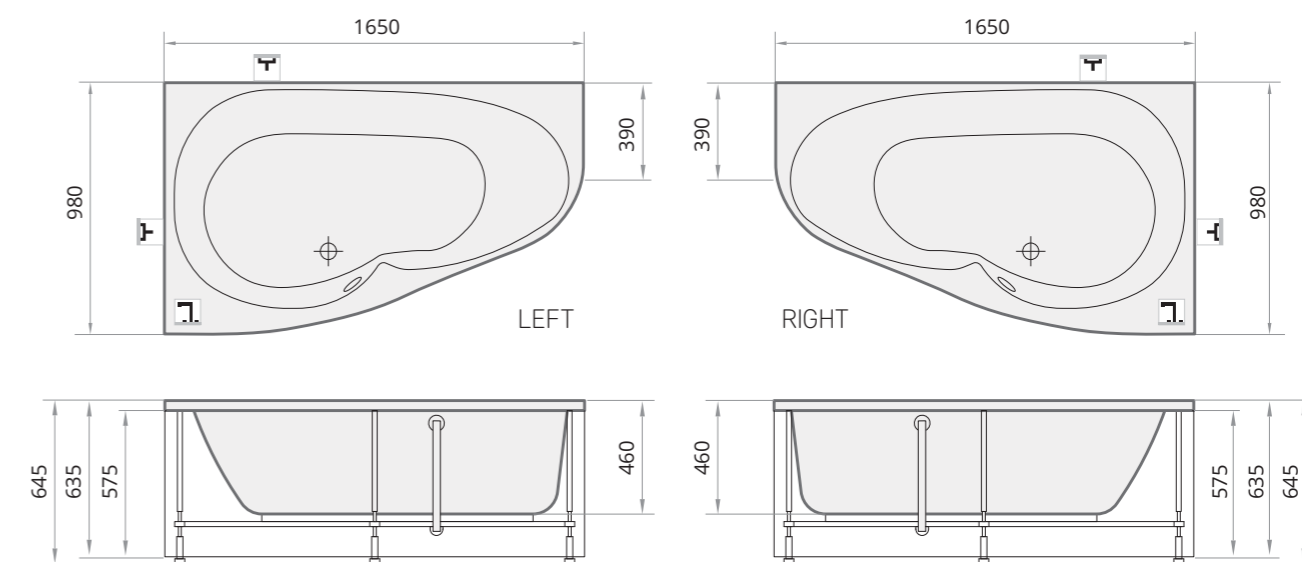
1650 x 980



L/R	220 L	45 kg	ACRYLIC					CITY	JUICY	PEARL	GRANITE
-----	-------	-------	---------	--	--	--	--	------	-------	-------	---------



LONG STEP collection page 104 BETA collection page 108 DELTA collection page 109





# TRE

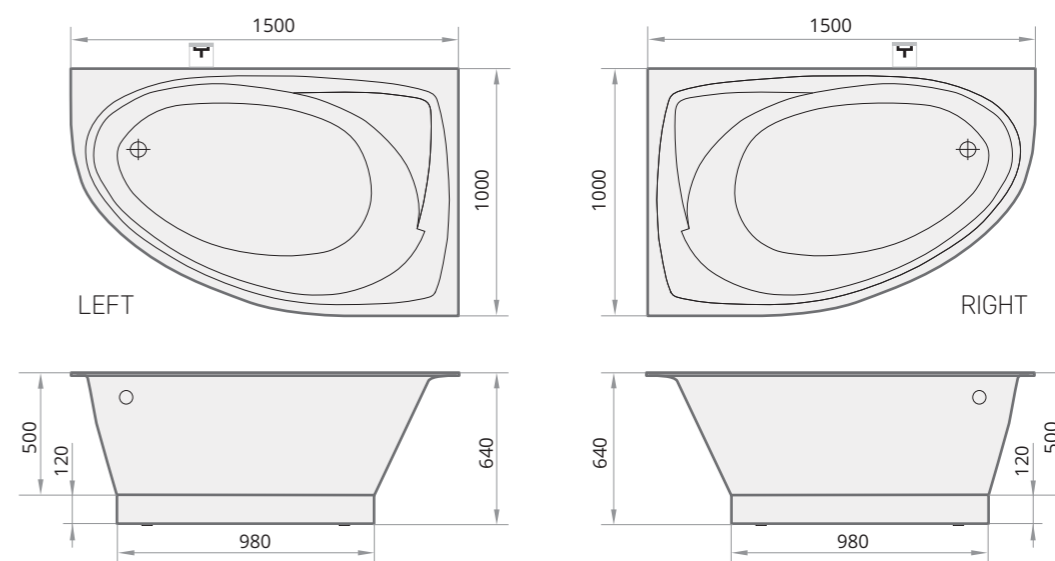
1500 x 1000



L/R	240 L	88 kg	CAST STONE				
-----	-------	-------	------------	--	--	--	--



LONG STEP collection page 104 SAMBA collection page 106 BETA collection page 108





# TRE GRANDE

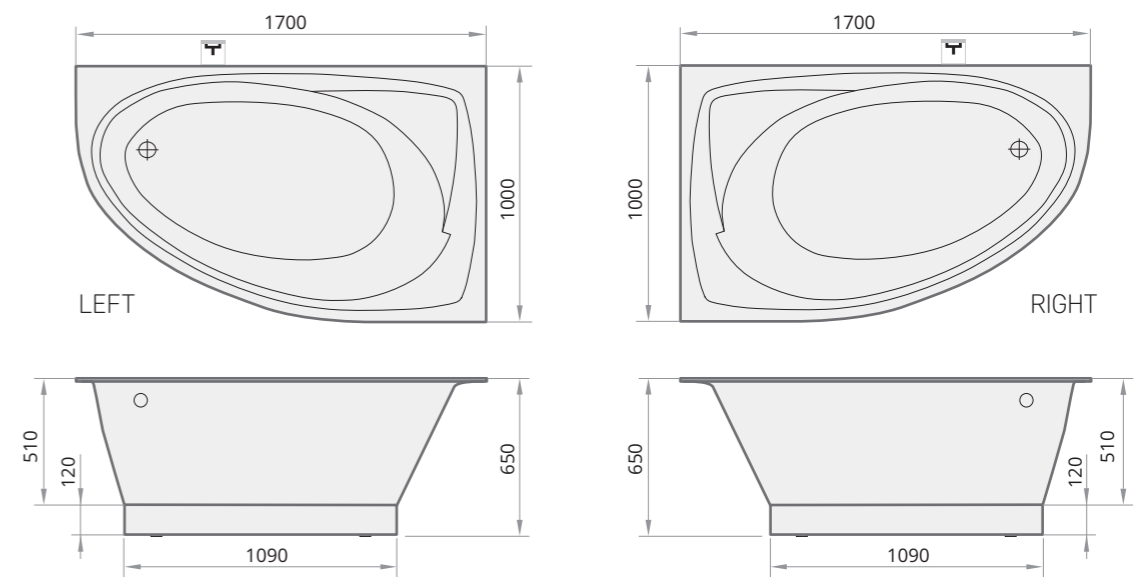
1700 x 1000



L/R	270 L	102 kg	CAST STONE					
						CITY	JUICY	GRANITE



ROUND ON page 99      LONG STEP collection page 104      SAMBA collection page 106      BETA collection page 108





## RECTANGULAR BATHS

Taisnstūra vannas

Прямоугольные ванны



# UNO

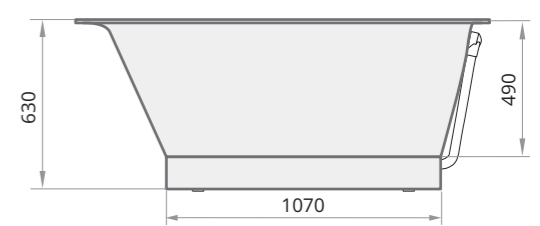
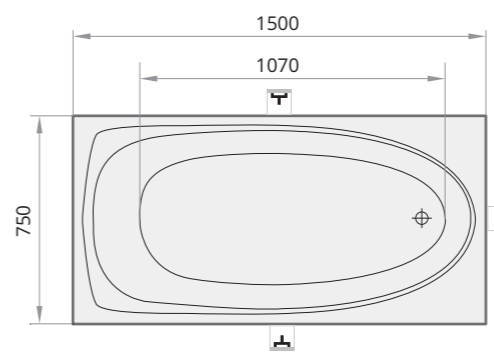
1500 x 750



210 L	83 kg	CAST STONE					
-------	-------	------------	--	--	--	--	--



LONG STEP collection page 104 SAMBA collection page 106



RECTANGULAR



# UNO GRANDE

1700 x 750

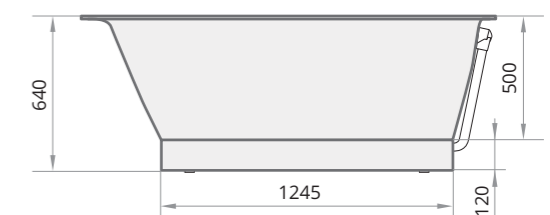
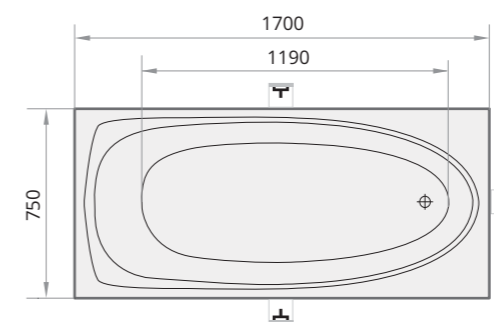


RECTANGULAR

240 L	90 kg	CAST STONE					
-------	-------	------------	--	--	--	--	--



LONG STEP collection page 104 SAMBA collection page 106





# VERSO

1700 x 750

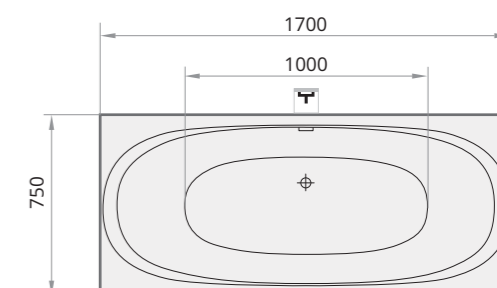
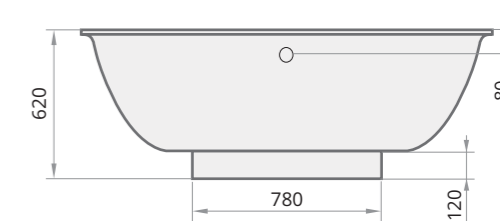


225 L	72 kg	CAST STONE					
-------	-------	------------	--	--	--	--	--



ROUND ON page 99

LONG STEP collection page 104 SAMBA collection page 106



RECTANGULAR





# FANFARA

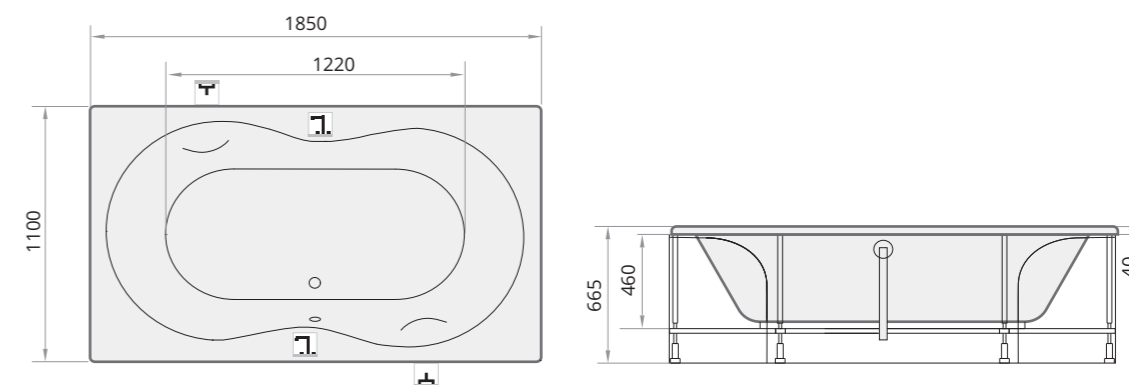
1850 x 1100



310 L	55 kg	ACRYLIC								
							CITY	JUICY	PEARL	GRANITE



LONG STEP collection page 104



RECTANGULAR



# PRELUDE

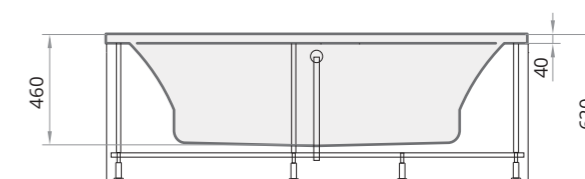
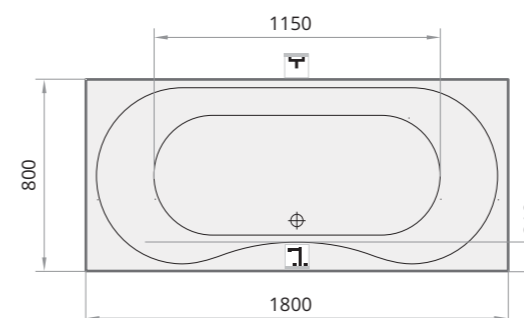
1800 x 800



260 L	46 kg	ACRYLIC									
							CITY	JUICY	PEARL	GRANITE	



LONG STEP collection page 104 BETA collection page 108



RECTANGULAR



# SONATA

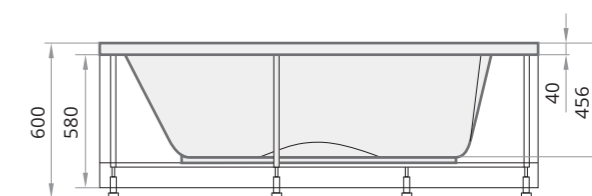
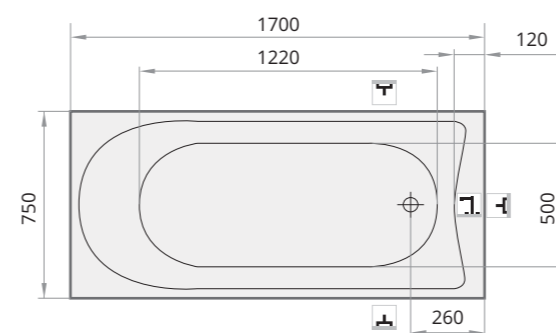
1700 x 750



230 L	42 kg	ACRYLIC								
-------	-------	---------	--	--	--	--	--	--	--	--



LONG STEP collection page 104    BETA collection page 108    DELTA collection page 109



RECTANGULAR



**MASSAGE SYSTEMS**  
Masāžas sistēmas  
Массажные системы



# Sanitas Per Aquam – Health Through Water

## Veselība ar ūdens palīdzību / Здоровье с помощью воды



### WATER MASSAGE – RELAXES TENSE MUSCLES

Water jets relax tense muscles and penetrate the deepest tissues of the body by simulating massaging hand movements. The jets effectively exert pressure on the most tense and tired areas of the body - shoulders, waist and feet. Hydro massage improves lymph circulation which in turn helps lose weight and prevent cellulite. Especially recommended after physical activities.

### AIR MASSAGE – PLENITUDE OF OXYGEN

Streams of heated air bubbles perform soothing body massage and enrich blood with oxygen. Regular air massage improves metabolism and immune system, enhances brain function and blood circulation.

Quiet air blowers with heating elements allow to experience the magic of bubble bath in full!

### ŪDENS MASĀŽA – ATRŪTA MUSKUĻIEM

Ūdens masāžas strūkļas līdzinās masiera roku kustībām, atslābinot saspringtos muskuļus un iekļūstot ķermeņa dziļākajos audos. Baudot hidromasāžu pēc fiziskajām aktivitātēm, uzlabojas limfodrenāža, kas sekmē svara samazināšanos un novērš celulītu. PAA ūdens masāžas sprauslas efektīvi iedarbojas uz ķermeņa būtiskākajām zonām – skausta un plecu daļu, jostasvietu, krustiem un pēdām.

### GAISA MASĀŽA – SKĀBEKĻA DOPINGS

Siltu gaisa burbuliņu plūsma veic vispārēju glāstošu ķermeņa masāžu un bagātina asinsrites sistēmu ar skābekli. Regulāra aeromasāžas lietošana uzlabo vielmaiņu, smadzeņu darbību un asinsriti, kā arī stiprina imunitāti. PAA vannās tiek izmantoti īpaši klusas darbības gaisa kompresori ar sildītāju. Nekas netraucēs pilnībā izbaudīt pērļu vannas burvību!

### ВОДНЫЙ МАССАЖ – ОТДЫХ ДЛЯ МЫШЦ

Струи воды под давлением имитируют воздействие рук массажиста, устраняя напряжение в мышцах и производя проникающий массаж. Гидромассаж после физических нагрузок способствует снижению веса и уменьшению целлюлита. Форсунки в ваннах PAA воздействуют на наиболее значимые зоны тела: плечи, поясницу и стопы.

### ВОЗДУШНЫЙ МАССАЖ – НАСЫЩЕНИЕ КИСЛОРОДОМ.

Поток теплых воздушных пузырьков нежно массирует кожу и насыщает кровеносную систему кислородом. Регулярный массаж улучшает обмен веществ, работу мозга и кровеносной системы, а также укрепляет иммунитет. В ваннах PAA применяются компрессоры с подогревом воды и пониженным уровнем шума. Все – для наслаждения водными процедурами!

## CLASSIC massage systems

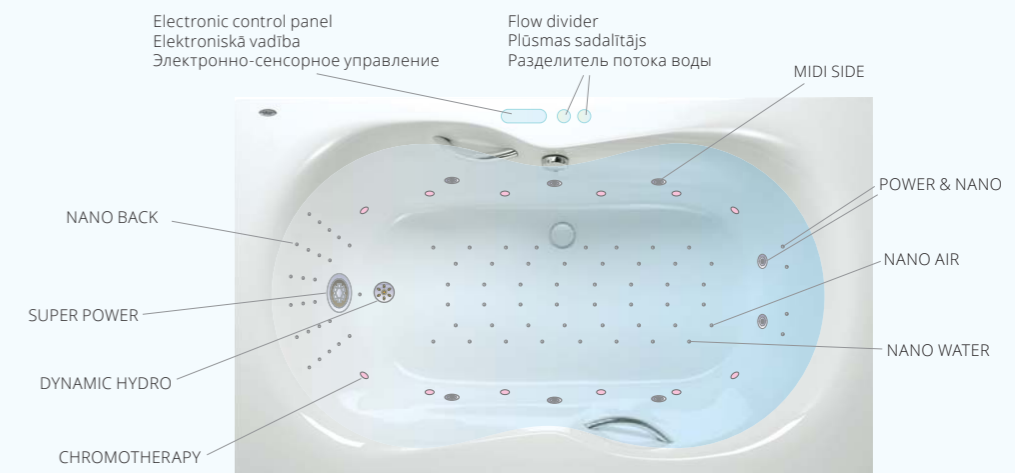


CLASSIC systems are simple, safe and affordable. We use simple technical solutions proven by years and discarding less important "extras". In CLASSIC systems we use massage components manufactured by company "DH Whirlpool Components" (The Netherlands).

PAA CLASSIC ir vienkāršas, drošas un pieejamas masāžas sistēmas. CLASSIC masāžas ir balstītas uz gadu gaitā pārbaudītiem tehniskiem risinājumiem, atmetot mazāk svarīgās "ekstras". PAA CLASSIC masāžas sistēmās izmantotas Holandes firmas "DH Whirlpool Components" detaļas.

Массажные системы CLASSIC являются несложными и безопасными, и опираются на проверенные временем технические решения. Отсутствие излишеств позволяет нам предлагать полноценные массажные ванны по доступной цене. В системах CLASSIC используются детали голландской фирмы "DH Whirlpool Components".

## NANO massage systems



The new generation PAA NANO massage systems are developed in cooperation with Austrian company R.KOLLER – the leading producer of massage system elements.

**Effective** – the most suitable type of massage for each body part.

**Elegant** – tiny NANO jets, slim SUPER FLAT jets.

**Quiet** – water pumps and blowers with reduced noise level.

For **harmony** and romance – underwater halogen light or 12 coloured LED lights.

**Easy** to use electronic control panel.

**Hygienic** and safe massages.

PAA jaunākās paaudzes NANO masāžas radītas sadarbībā ar masāžas sistēmu līderi, Austrijas ražotāju R.KOLLER.

**Efektīvas** – katrai ķermeņa zonai vispiemērotākais masāžas veids.

**Elegantas** – vismazākās NANO un visplānākās SUPER FLAT masāžas sprauslas.

**Klusas** – klusa un netraucējoša ūdens sūkņu un gaisa kompresoru darbība.

**Harmonijai** un romantikai – zemūdens halogēns vai 12 krāsainu LED gaismu hromoterapija.

**Viegli lietojama** elektroniskā vadība.

**Drošas** un higiēniskas masāžas.

NANO – массажные системы новейшего поколения PAA разработал в сотрудничестве с лидером в производстве массажей австрийской компанией R.KOLLER.

**Эффективные** – наиболее подходящий вид массажа для каждой области тела.

**Эlegantные** – маленькие форсунки NANO, тонкие и незаметные форсунки SUPER FLAT.

**Тихие** – компрессоры и насосы с наиболее низким уровнем шума.

**Гармония** и романтика – подводный галоген или 12 LED ламп хромотерапии.

**Удобные** и доступное электронно-сенсорное управление.

**Надежные** и безопасные массажи.

## CLASSIC massage systems

## NANO massage systems



HYDRO-CLASSIC

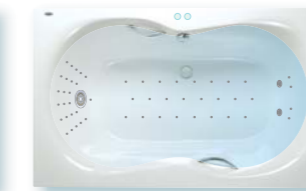
HYDRO-AERO-CLASSIC

NANO VITALITY

NANO RELAX

NANO DYNAMIC

NANO EXCELLENCE



Massage points / Masāžas punkti / Массажные точки

Position of jets in bath / Sprauslu izvietojums vannā / Расположение форсунок в ванне

Massage system control / Masāžas sistēmas vadība / Управление массажной системой

<b>Water pump</b> / Ūdens sūkņis / Насос воды	750 W / Вт	750 W / Вт	800 W / Вт	800 W / Вт	2 x 800 W / Вт	2 x 800 W / Вт
<b>Blower with heater</b> / Gaisa kompresors ar sildītāju / Компрессор воздуха с подогревом	-	300 W / Вт	-	700 W / Вт	-	700 W / Вт
<b>Electronic control panel</b> / Elektroniskā vadība / Электронно-сенсорное управление	-	-	1 funct. / функц.	2 funct. / функц.	2 funct. / функц.	5 funct. / функц.
<b>Pneumatic control</b> / Pneimatiskā vadība / Пневматическое управление	1 funct. / функц.	2 funct. / функц.	-	-	-	-
<b>Flow divider</b> / Plūsmas sadalītājs / Разделитель потока воды	-	-	1	1	2	2
<b>Number and position of jets</b> / Sprauslu skaits un izvietojums / Количество и расположение форсунок						
<b>Water massage jets for back</b> / Ūdens sprauslas muguras masāžai / Форсунок воды для массажа спины	6 MICRO BACK	6 MICRO BACK	25 NANO BACK	25 NANO BACK	25 NANO BACK	25 NANO BACK
<b>Strong massage for waist</b> / Spēcīga jostasvietas masāža / Усиленный массаж поясницы	-	-	1 SUPER POWER	1 SUPER POWER	1 SUPER POWER	1 SUPER POWER
<b>Focused massage for waist</b> / Fokusēta muguras lejasdaļas masāža / Фокусированный массаж поясницы	-	-	-	-	1 DYNAMIC HYDRO	1 DYNAMIC HYDRO
<b>Water jets for side massage</b> / Ūdens sprauslas sānu masāžai / Форсунок воды для бокового массажа	4 MINI SIDE	4 MINI SIDE	-	-	6 MIDI SIDE	6 MIDI SIDE
<b>Water massage jets for feet</b> / Ūdens sprauslas pēdu masāžai / Форсунок воды для массажа ступней	2 MINI FEET	2 MINI FEET	2 POWER + 4 NANO	2 POWER + 4 NANO	2 POWER + 4 NANO	2 POWER + 4 NANO
<b>Water jets at bath bottom – massage for legs</b> / Ūdens sprauslas vannas pamatnē kāju masāžai / Форсунок воды на дне ванны для массажа ног	-	-	-	-	24 NANO WATER	24 NANO WATER
<b>Air jets at bath bottom – massage for legs</b> / Gaisa sprauslas vannas pamatnē kāju masāžai / Форсунок воздуха на дне ванны для массажа ног	-	12 AERO	-	24 NANO AIR	-	24 NANO AIR
<b>12 multicolour LED chromotherapy lights</b> / 12 krāsainas LED hromoterapijas gaismas / 12 цветных диодов подводного освещения	-	-	Optional / Papildus iespēja / Дополнительно			12
<b>Underwater halogen light</b> / Zemūdens halogēna apgaismojums / Подводное галогенное освещение	Optional / Papildus iespēja / Дополнительно		Optional / Papildus iespēja / Дополнительно			-



WASHBASINS

Izlietnes

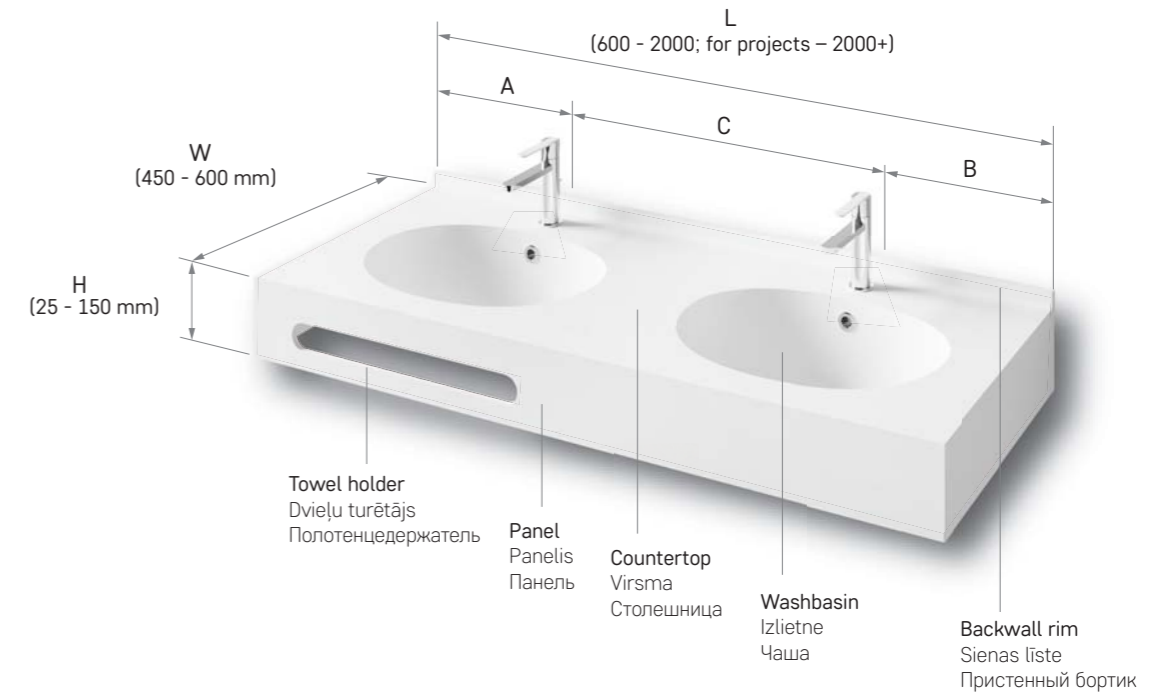
Раковины



# MODO concept



*made-to-measure*



- + Customised dimensions  
Pielāgojami izmēri  
Индивидуальные размеры
- + Irregular angles  
Slīpas malas  
Косые борта
- + Cut-outs on sides  
Izgriezumi malās  
Вырезы в бортах
- + Rounded corners  
Noapaļoti stūri  
Закругление углов
- + Mixer holes  
Urbumi jaucejkrānam  
Отверстия под смеситель
- + Surface in colour  
Krāsaina virsma  
Цветная поверхность



- + Backwall rim  
Sienas līste  
Пристенный бортик
- + Towel holder  
Dvieļu turētājs  
Полотенцедержатель



# MOD0 concept examples



Example: MOD0 OPUS 1000x450x100 - OPUS basin, panel (H = 100 mm), DUO colours (ALPINE WHITE & SILK NIGHT)



Example: MOD0 OVO 1300x500x25 - OVO basin, 2 rounded corners, back wall rim, ALPINE WHITE colour



Example: MOD0 OPUS 1200x450x150 - OPUS basin, panel (H = 150 mm) towel holder, back wall rim, ALPINE WHITE colour



Example: MOD0 OVO DUO 1400x500x150 - 2 x OVO basins, panel (H = 150 mm), towel holder, back wall rim, ALPINE WHITE colour

WASHBASINS

# MOD0 concept examples



Example: MOD0 OPUS 1200x450x25 - OPUS basin, ALPINE WHITE colour



Example: MOD0 PIANO 2400x600x150 - 3 x PIANO basins, panel (H = 150 mm), back wall rim, ALPINE WHITE colour



Example: MOD0 CREDO 1200x600x25 - CREDO basin, back wall rim, ALPINE WHITE colour



Example: MOD0 OPUS 1400x500x100 - MOD0 basin, panel (H = 100 mm), towel holder, ALPINE WHITE colour, cut-out on side

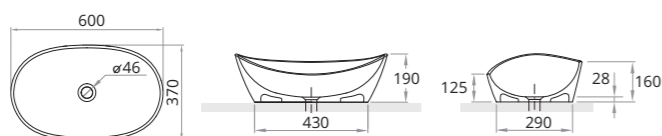


AMORE collection



ROUND ON

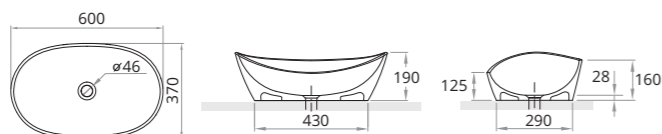
AMORE



ON-TOP 16 kg CAST STONE

Overflow option not available  
Izlietnei nav pārplūdes  
Раковина не имеет перелива

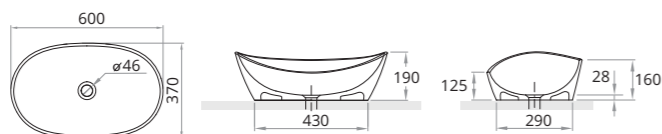
AMORE SILK



ON-TOP 14 kg SILKSTONE

Overflow option not available  
Izlietnei nav pārplūdes  
Раковина не имеет перелива

AMORE GRAPHITE



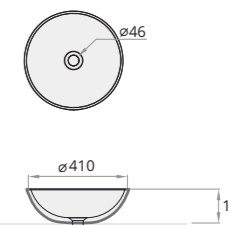
ON-TOP 17 kg GRAPHITE

Overflow option not available  
Izlietnei nav pārplūdes  
Раковина не имеет перелива

ROUND ON



ON-TOP 7 kg CAST STONE JUICY CITY



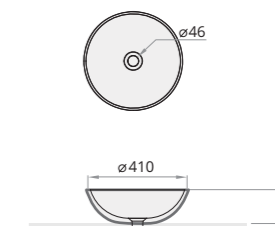
ROUND SILK ON



ROUND GRAPHITE ON

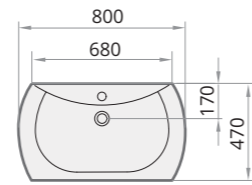


ON-TOP SILKSTONE 5 kg GRAPHITE

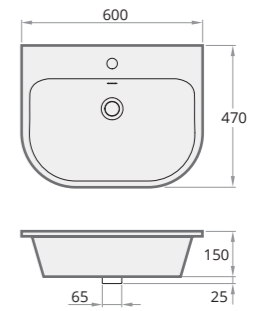


Overflow option not available  
Izlietnei nav pārplūdes  
Раковина не имеет перелива

## BEL CANTO

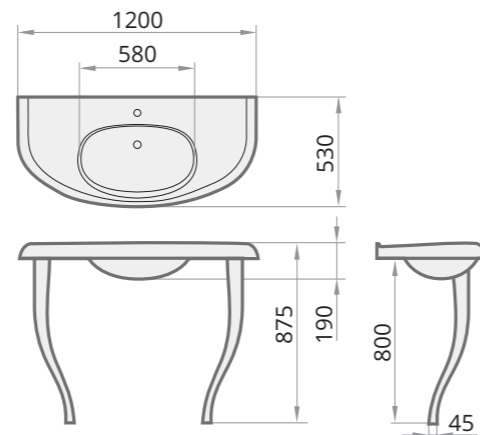


## VARIO



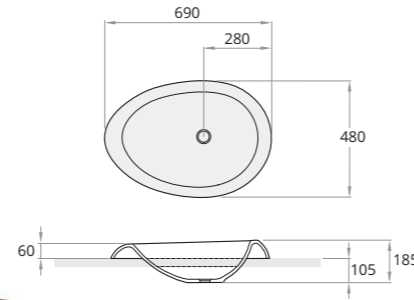
Washbasin with integrated screw place for wall mounting  
 Izlietne ar integrētiem sienas stiprinājumiem un skrūvju vietām  
 Раковина со встроенными креплениями болтами к стене

## VICTORIA



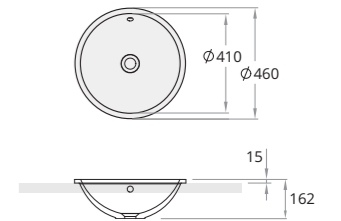
# DROP-IN collection

## ORGANIC IN

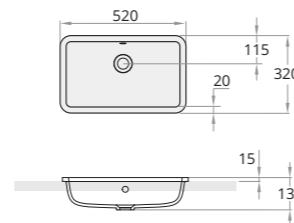


Overflow option not available  
Izlietnei nav pārplūdes  
Раковина не имеет перелива

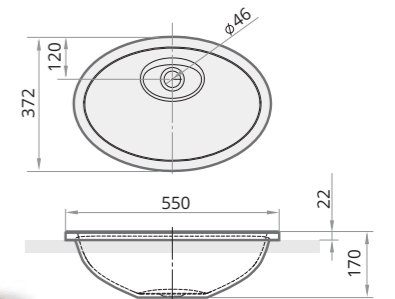
## ROUND IN ROUND SILK IN



## OPUS SILK IN



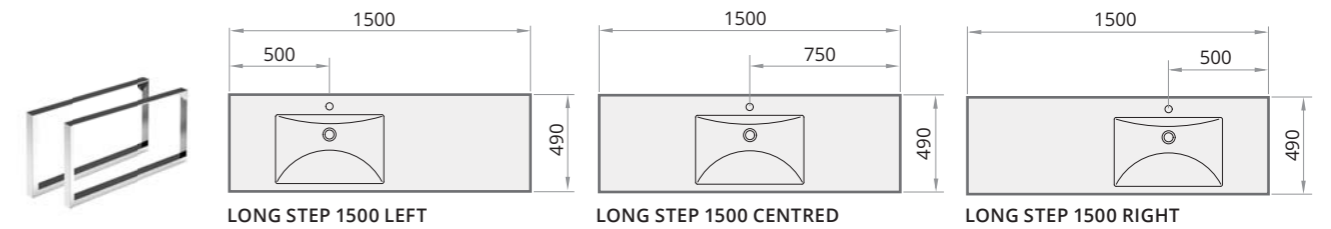
## OVO IN OVO SILK IN



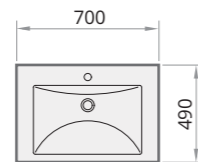
# LONG STEP collection



## LONG STEP 1500

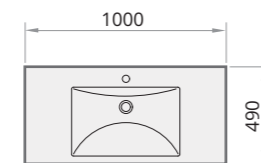


## LONG STEP 700

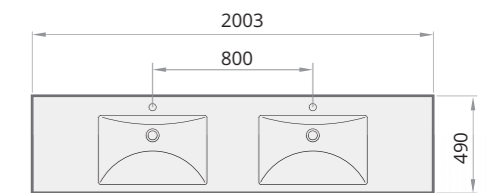


Washbasin with integrated screw place for wall mounting  
 Izlietne ar integrētiem sienas stiprinājumiem un skrūvju vietām  
 Раковина со встроенными креплениями болтами к стене

## LONG STEP 1000

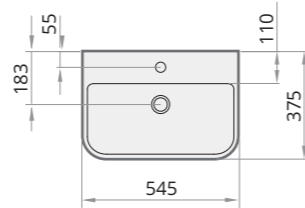
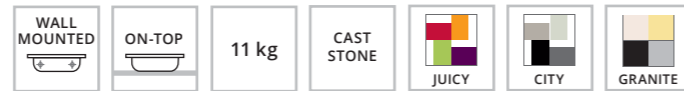


## LONG STEP DUO

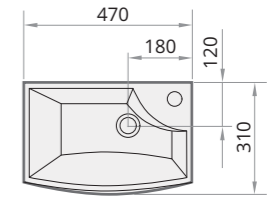


WASHBASINS

## MINI SAMBA

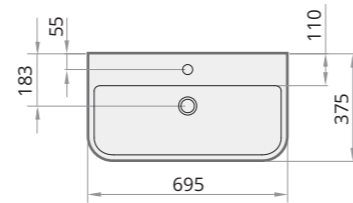


## MINI STEP

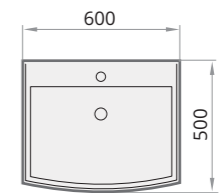


Overflow option not available  
Izlietnei nav pārplūdes  
Раковина не имеет перелива

## SAMBA

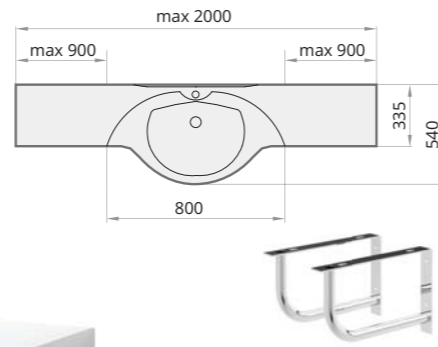


## STEP

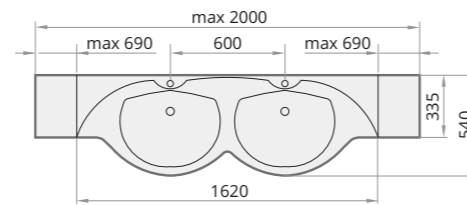


\* Furniture for illustration purpose only / Mēbeles ilustrācijai / Изображение мебели иллюстративное

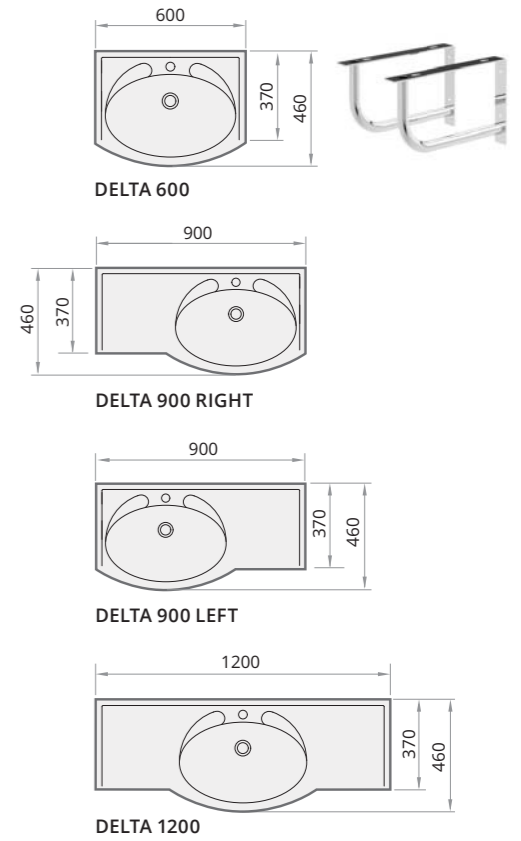
## BETA



## BETA DUO



## DELTA



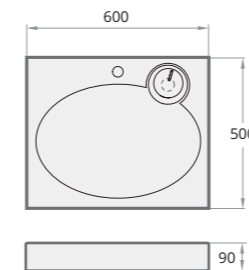
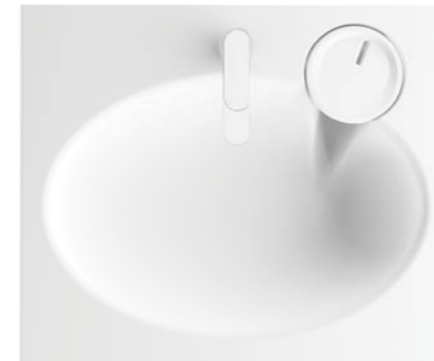
\*Furniture for illustration purpose only / Mēbeles ilustrācijai / Изображение мебели иллюстративное



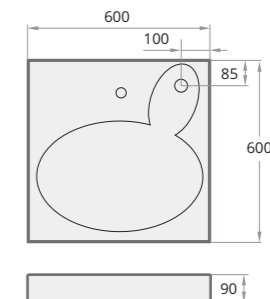


# CLARO collection

## CLARO MINI / CLARO



Overflow option not available  
Izlietnei nav pārplūdes  
Раковина не имеет перелива

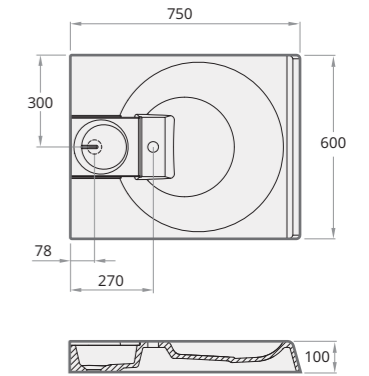


Overflow option not available  
Izlietnei nav pārplūdes  
Раковина не имеет перелива





## CLARO GRANDE



Overflow option not available  
 Izlietnei nav pārplūdes  
 Раковина не имеет перелива



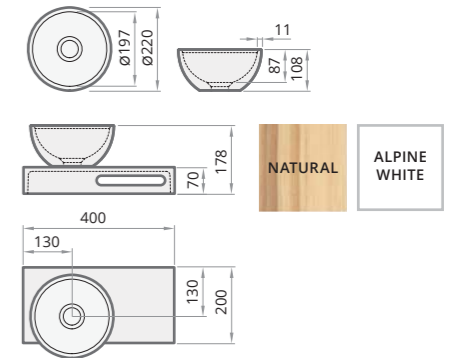
WASHBASINS



# X-small

DO

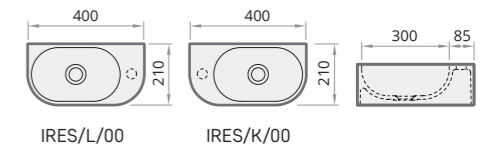
WALL MOUNTED	4 kg SHELF	2 kg BOWL	SilkSTONE
--------------	------------	-----------	-----------



Washbasin with integrated screw place for wall mounting  
 Izlietne ar integrētiem sienas stiprinājumiem un skrūvju vietām  
 Раковина со встроенными креплениями болтами к стене

RE

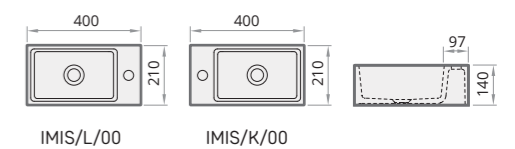
L/R	WALL MOUNTED	6.5 kg	SilkSTONE
-----	--------------	--------	-----------



Washbasin with integrated screw place for wall mounting  
 Izlietne ar integrētiem sienas stiprinājumiem un skrūvju vietām  
 Раковина со встроенными креплениями болтами к стене

MI

L/R	WALL MOUNTED	8 kg	SilkSTONE
-----	--------------	------	-----------



Washbasin with integrated screw place for wall mounting  
 Izlietne ar integrētiem sienas stiprinājumiem un skrūvju vietām  
 Раковина со встроенными креплениями болтами к стене



## SHOWER TRAYS

Dušas paliktņi

Душевые поддоны

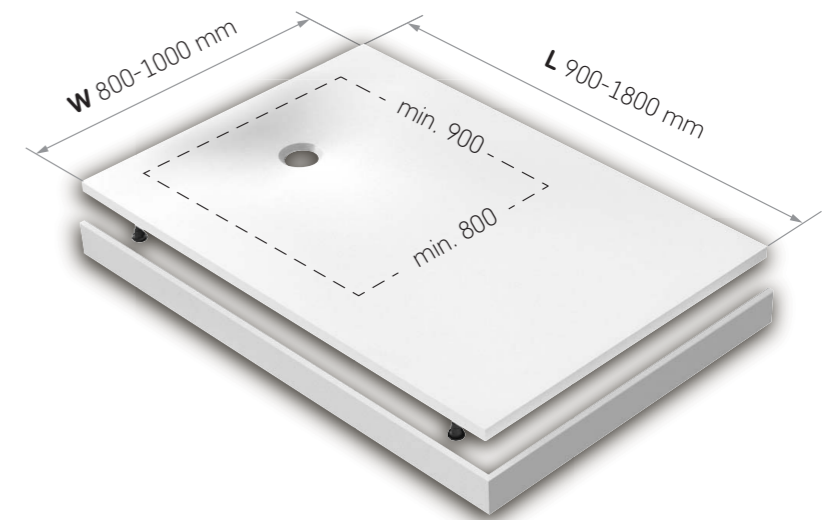


# CRAFT concept

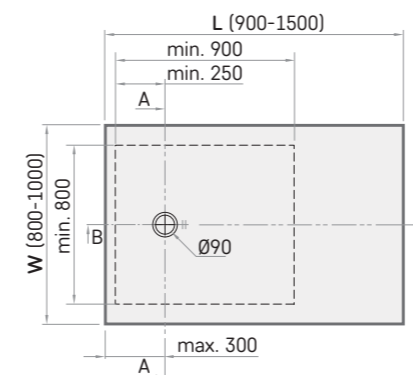


## made-to-measure

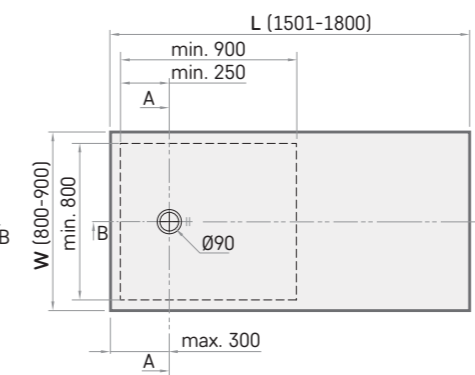
- + Customised dimensions  
Pielāgojami izmēri  
Индивидуальные размеры
- + Irregular angles  
Slīpas malas  
Косые борта
- + Cut-outs on sides  
Izgriezumi malās  
Вырезы в бортах
- + White or in colour  
Balts vai krāsains  
Белый или цветной



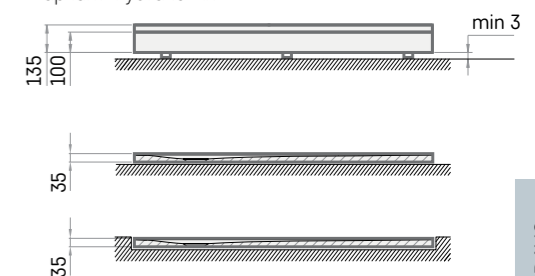
L 900 - 1500 mm x W 800 - 1000 mm



L 1501 - 1800 mm x W 800 - 900 mm

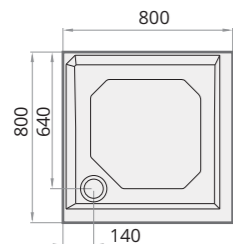


Installation options  
Uzstādīšanas iespējas  
Варианты установки

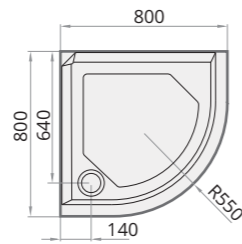


Ø 90 mm

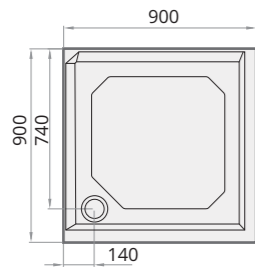
# CLASSIC collection



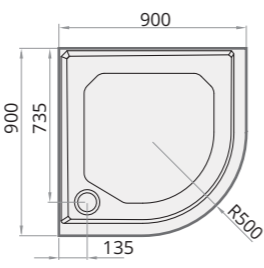
CL KV 80 24 kg



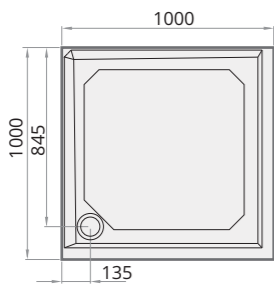
CL RO 80 R 550 22 kg



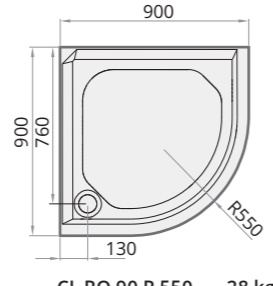
CL KV 90 31 kg



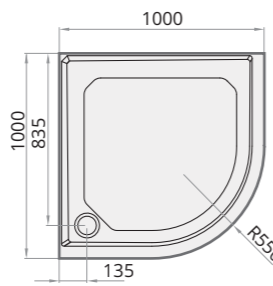
CL RO 90 R 500 28 kg



CL KV 100 42 kg



CL RO 90 R 550 28 kg



CL RO 100 R 550 39 kg

Height of the shower tray on adjustable legs and with panel - 165 mm

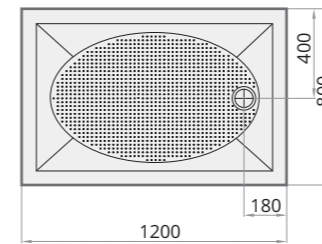
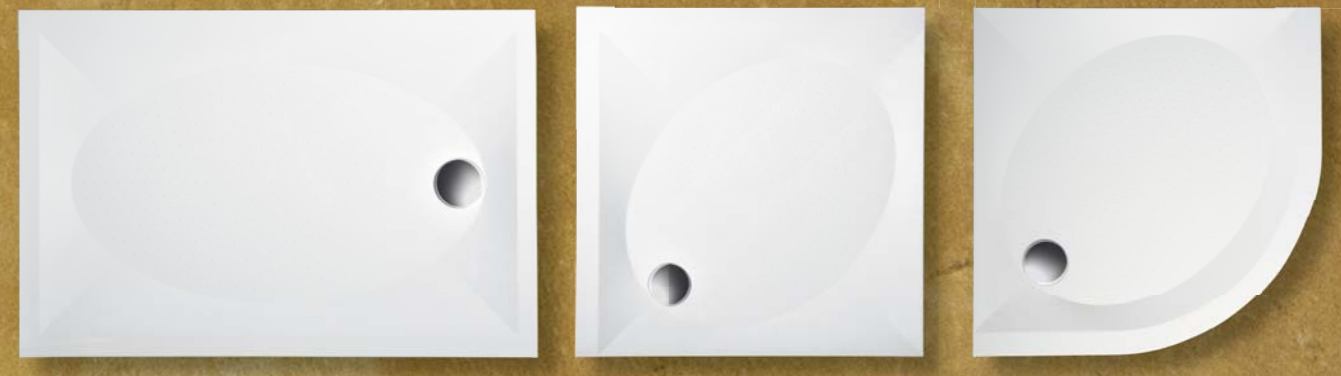
Dušas paliktņa augstums ar regulējamām kājām un noņemamu paneli 165 mm

Высота душевого поддона на регулируемых ножках и с панелью 165 мм

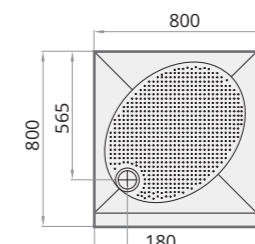


Ø 90 mm

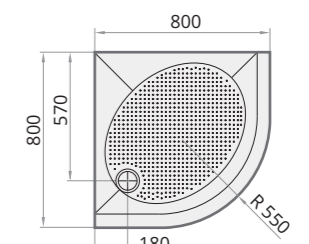
# ART collection



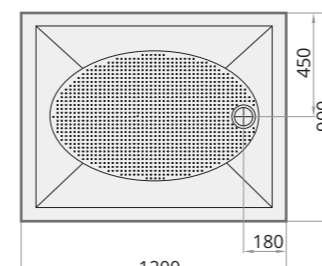
ART 80 x 120 46 kg



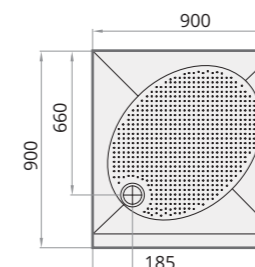
ART KV 80 32 kg



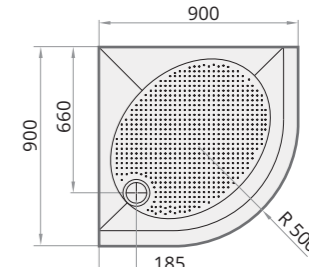
ART RO 80 R 550 28 kg



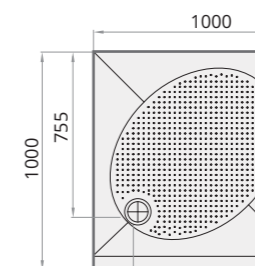
ART 90 x 120 56 kg



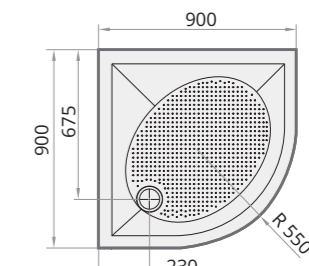
ART KV 90 38 kg



ART RO 90 R 500 35 kg



ART KV 100 49 kg

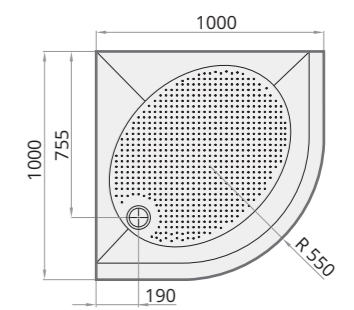


ART RO 90 R 550 4 W 35 kg

Height of the shower tray on adjustable legs and with panel - 135mm  
Dušas paliktņa augstums ar regulējamām kājām un noņemamu paneli 135 mm  
Высота душевого поддона на регулируемых ножках и с панелью 135 мм



Ø 90 mm



ART RO 100 R 550 46 kg

## COLOUR CONCEPT 2018

The ascetic shades of beautiful Riga, the bold statements of seasonal fruit, the granite boulders in countryside fields and the luxurious shimmer of our beaches and snow were our inspiration for the new collection of colours. In addition to that, we can match most of our products to almost any colour in the client's bathroom.

Dual colour solutions, white being one of the colours, will be unobtrusive and inspiring at the same time. Pearls, on the other hand, will make a bathroom shine in luxurious light. Granites will bring the look of antique sophistication. The artistic graphite – a modern contrast to the pure white – will invite intimate atmosphere. This colour is available only for selected baths and washbasins.

Jaunās kolekcijas palete ir radīta iedvesmojoties no mūsu skaistās Rīgas askētiskajām nokrāsām, no vasaras sulīgajiem augļiem, no Latvijas granīta laukakmeņiem un no Dzintarijūras liedaga, no sniegotās ziemas mirdzuma. Papildus kolekcijas paletei, piedāvājam arī izstrādājumus gandrīz jebkurā tonī, ko pieskaņot klienta vannasistabai.

Divtoņu risinājumi, kuros viena no krāsām ir baltā, rada neuzbāzīgu un vienlaicīgi arī iedvesmojošu interjera akcentu. Savukārt, perlamutra toņi ļauj vannasistabai iemirdzēties greznā gaismā. Granīta toņi piešķir tai senatnes noslēpumainību. Mākslinieciskais grafitis – mūsdienīgs pretstats baltajam – rosina intīmu atmosfēru. Šis tonis ir pieejams tikai īpašām vannām un rakovīnām.

Вдохновившись аскетичными тонами красот Риги, сочными красками лета, гранитными валунами наших полей, искристым зимним пейзажем и белым прибрежным песком, мы тщательно подобрали оттенки для нашей новой палитры. По мимо того, мы способны создать изделия почти в любом тоне, подходящем к интерьеру ванной комнаты клиента.

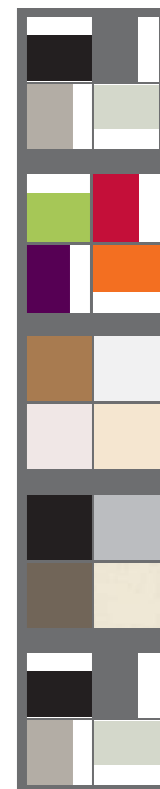
Двухцветные решения, в которых один из цветов белый, предлагают ненавязчивое прикосновение, которое вдохновит, но не надоеет. Перламутровые цвета заиграют яркими отблесками в мягком свете. Гранитные тона придадут интерьеру вековую таинственность. Художественный тон графита – современный и визуальный контраст белому – внушит интимную атмосферу. Этот тон доступен только для выбранных ванн и раковин.



COLOURS

Krāsas

Цвета



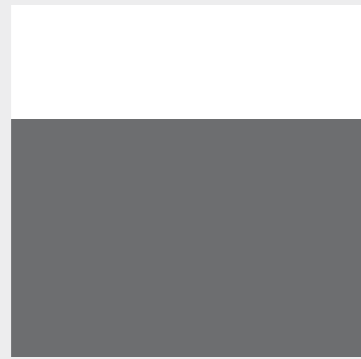
# CITY

Architectural colours of a city, in a dual combination with the pure white, will provide a graphical touch to a bathroom.

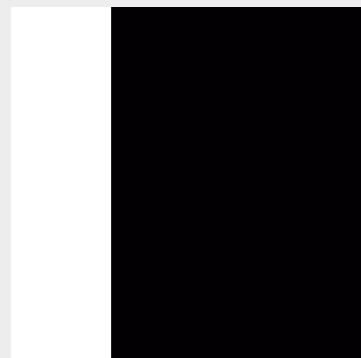
Pilsētas arhitektūras krāsas divtoņu kombinācijā ar balto ienesīs grafisku niansētību vannas istabā.

Графическую утонченность придаст сочетание городских оттенков с белоснежным белым.

GREY / ALPINE WHITE



FOG / ALPINE WHITE



BLACK / ALPINE WHITE



SMOKE / ALPINE WHITE

	MONO	DUO*
<b>Cast stone baths</b> / Akmens masas vannas / Ванны из литого камня	+	+
<b>Except of</b> / izņemot / кроме <b>AMORE</b>	-	-
<b>Acrylic baths</b> / Akрила vannas / Акриловые ванны	+	+
<b>Except of</b> / izņemot / кроме <b>ARIA, ARIETTA, OPERA</b>	-	+
<b>ORGANIC</b>	+	-
<b>Cast stone washbasins</b> / Akmens masas izlietnes / Раковины из литого камня	+	-
<b>Except of</b> / izņemot / кроме <b>AMORE</b>	-	-
<b>VARIO, ROUND ON</b>	+	+
<b>Showertrays</b> / Dušas paliktņi / Душевые поддоны	+	-

\*DUO - inside Alpine White, outside in colour / iekšpusē Alpine White, ārpusē - krāsaina / внутри Alpine White, снаружи в цвете

RAA offers to create custom colours according to RAL and NCS colour palettes or based on customer's sample (e.g. tiles). RAA piedāvā individuālus krāsu toņus pēc RAL un NCS krāsu paletēm vai pēc klienta parauga (piem., flīzes). RAA предлагает создать индивидуальные цвета по цветовым палитрам RAL и NCS или по образцу цвета клиента (напр., плитке). The actual colours of products may differ from the colour samples depicted in the catalogue. Krāsu paraugi katalogā nepilnīgi atspoguļo materiāla krāsu. Образцы цветов в каталоге не полностью передают цвет готовой продукции.



Bath OPERA, washbasin ROUND ON, colour FOG / ALPINE WHITE



# JUICY

A juicy statement of strawberry or plum will attract attention and provide a constant inspiration to a tired mind. In dual colour solution it will never be too much.

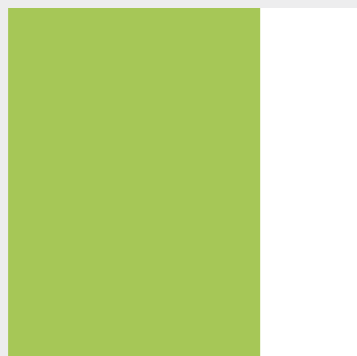
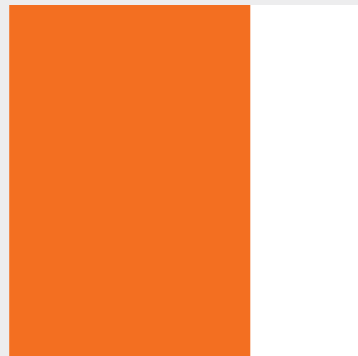
Sulīga asociācija ar zemenēm vai plūmēm piesaistīs uzmanību un uzmundrinās nogurušu prātu. Divtoņu risinājumā košuma nekad nebūs par daudz.

Сочная ассоциация с клубникой или сливой привлечет внимание и взбодрит уставшее сознание. В двухцветное сочетание с белым никогда не покажется перебором.

BERRY + ALPINE WHITE



MANDARINE + ALPINE WHITE



APPLE + ALPINE WHITE



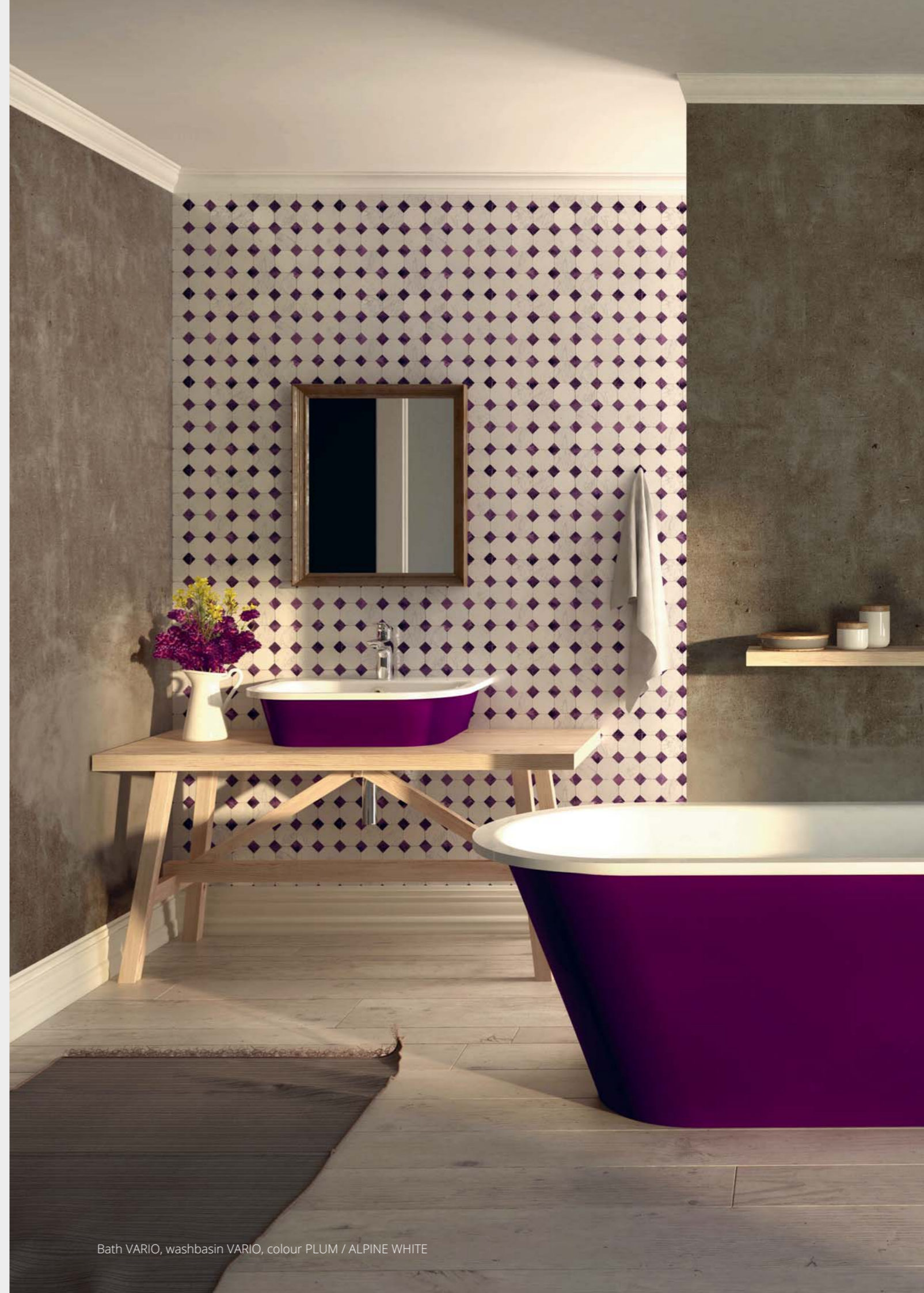
PLUM + ALPINE WHITE

	MONO	DUO*
<b>Cast stone baths</b> / Akmens masas vannas / Ванны из литого камня	+	+
<b>Except of</b> / izņemot / кроме <b>AMORE</b>	-	-
<b>Acrylic baths</b> / Akrila vannas / Акриловые ванны	+	+
<b>Except of</b> / izņemot / кроме <b>ARIA, ARIETTA, OPERA ORGANIC</b>	-	+
	+	-
<b>Cast stone washbasins</b> / Akmens masas izlietnes / Раковины из литого камня	+	-
<b>Except of</b> / izņemot / кроме <b>AMORE VARIO, ROUND ON</b>	-	-
	+	+
<b>Showertrays</b> / Dušas paliktņi / Душевые поддоны	+	-

\*DUO - inside Alpine White, outside in colour / iekšpusē Alpine White, ārpusē - krāsaina / внутри Alpine White, снаружи в цвете

RAA offers to create custom colours according to RAL and NCS colour palettes or based on customer's sample (e.g. tiles). RAA piedāvā individuālus krāsu toņus pēc RAL un NCS krāsu paletēm vai pēc klienta parauga (piem., flīzes). RAA предлагает создать индивидуальные цвета по цветовым палитрам RAL и NCS или по образцу цвета клиента (напр., плитке).

The actual colours of products may differ from the colour samples depicted in the catalogue. Krāsu paraugi katalogā neaprobe atspoguļo materiāla krāsu. Образцы цветов в каталоге не полностью передают цвет готовой продукции.



Bath VARIO, washbasin VARIO, colour PLUM / ALPINE WHITE

# PEARL

There is nothing like pearl colours to make a bathroom shine in a luxurious light. The snow, the sand and the champagne.

PAA perlamutra toņi liks Jūsu vannasistabai zaigot burvīgā gaismā. Te mirdz sniegs un smalkā baltā smilts un laistās šampanietis!

Ничто так не заставит ванную комнату мерцать волшебным светом как наши перламутровые цвета! Блестки снега, мерцание песка или брызги шампанского?

PEARL SNOW



PEARL CHAMPAGNE



PEARL SAND



PEARL BARK

		MONO	DUO*
<b>Cast stone baths</b> / Akmens masas vannas / Ванны из литого камня		-	-
<b>Acrylic bathtubs</b> / Akriļa vannas / Акриловые ванны		+	+
<b>Except of</b> / izņemot / кроме	<b>ARIA, ARIETTA, OPERA</b>	-	+
	<b>ORGANIC</b>	-	-
<b>Cast stone washbasins</b> / Akmens masas izlietnes / Раковины из литого камня		+	-
<b>Except of</b> / izņemot / кроме	<b>AMORE, SAMBA, MINISAMBA, ROUND ON, ROUND IN, OVO IN, MINISTEP, VARIO, CLARO COLLECTION, VICTORIA legs / kājas / ноги</b>	-	-
<b>Showertrays</b> / Dušas paliktņi / Душевые поддоны	<b>ART, LARGO</b>	+	-
	<b>CLASSIC</b>	-	-

\*DUO - inside Alpine White, outside in colour / iekšpusē Alpine White, ārpusē - krāsaina / внутри Alpine White, снаружи в цвете

PAA offers to create custom colours according to RAL and NCS colour palettes or based on customer's sample (e.g. tiles). PAA piedāvā individuālus krāsu toņus pēc RAL un NCS krāsu paletēm vai pēc klienta parauga (piem., flīzes). PAA piedāvā radīt individuālus krāsu toņus pēc RAL un NCS krāsu paletēm vai pēc klienta parauga (piem., flīzes). PAA piedāvā radīt individuālus krāsu toņus pēc RAL un NCS krāsu paletēm vai pēc klienta parauga (piem., flīzes).



The actual colours of products may differ from the colour samples depicted in the catalogue. Krāsu paraugi katalogā nepilnīgi atspoguļo materiāla krāsu. Образцы цветов в каталоге не полностью передают цвет готовой продукции.



Washbasin ORGANIC, colour PEARL SAND

# GRANITE

Our granites provide the look of a stone bringing a sense of fundamental and ageless sophistication into a bathroom.

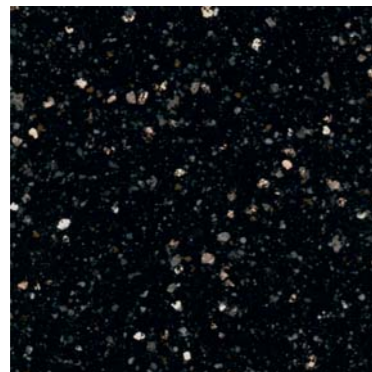
Granīta toņi, kuru izskats atgādina dabīgo akmeni, Jūsu vannas istabā radīs pamatīguma un pārļaicīgas noslēpumainības izjūtu.

Гранитные тона, напоминающие натуральный камень, придадут интерьеру основательность и таинственность веков.

GRANITE GOLD



GRANITE SILVER



GRANITE GALAXY



GRANITE CASHMERE

	MONO	DUO*
<b>Cast stone baths / Akmens masas vannas / Ванны из литого камня</b>	+	+
<b>Except of / izņemot / кроме AMORE</b>	-	-
<b>Acrylic bathts / Akrila vannas / Акриловые ванны</b>	+	+
<b>Except of / izņemot / кроме ARIA, ARIETTA, OPERA ORGANIC</b>	-	+
	+	-
<b>Cast stone washbasins / Akmens masas izlietnes / Раковины из литого камня</b>	+	-
<b>Except of / izņemot / кроме AMORE, ROUND ON</b>	-	-
<b>Showertrays / Dušas paliktņi / Душевые поддоны</b>	+	-

\*DUO - inside Alpine White, outside in colour / iekšpusē Alpine White, ārpusē - krāsaina / внутри Alpine White, снаружи в цвете

PAA offers to create custom colours according to RAL and NCS colour palettes or based on customer's sample (e.g. tiles). PAA piedāvā individuālus krāsu toņus pēc RAL un NCS krāsu paletēm vai pēc klienta parauga (piem., flīzes). PAA piedāvā radīt individuālus krāsu toņus pēc RAL un NCS krāsu paletēm vai pēc klienta parauga (piem., flīzes). PAA piedāvā radīt individuālus krāsu toņus pēc RAL un NCS krāsu paletēm vai pēc klienta parauga (piem., flīzes).



Крāsu paraugi katalogā nepilnīgi atspoguļo materiāla krāsu. Образцы цветов в каталоге не полностью передают цвет готовой продукции.



Washbasin LONG STEP, colour GRANITE SILVER



Washbasin LONG STEP, colour GRANITE GOLD

# SILK

To complement SilkSTONE® washbasins in matte white, we have developed SilkSTONE® colours to be used for countertops in dual colour solutions. These colour shades will look good both in homes and commercial premises.

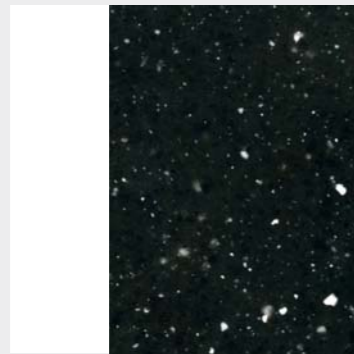
Kā papildinājumu matēti baltajām izlietnēm mēs esam radījuši SilkSTONE® krāsas, kuras skaisti iederas divtoņu risinājumos ar izlietņu virsmām. Šie SilkSTONE® toņi labi iederēsies gan mājas interjerā, gan sabiedriskajās ēkās.

Как дополнение к матово-белым раковинам мы создали цвета SilkSTONE®, которые великолепно смотрятся в двухцветных сочетаниях с поверхностями столешниц. Они хорошо вписываются в интерьер жилых и общественных помещений.

SILK SHADOW + ALPINE WHITE



SILK DESERT + ALPINE WHITE



SILK NIGHT + ALPINE WHITE



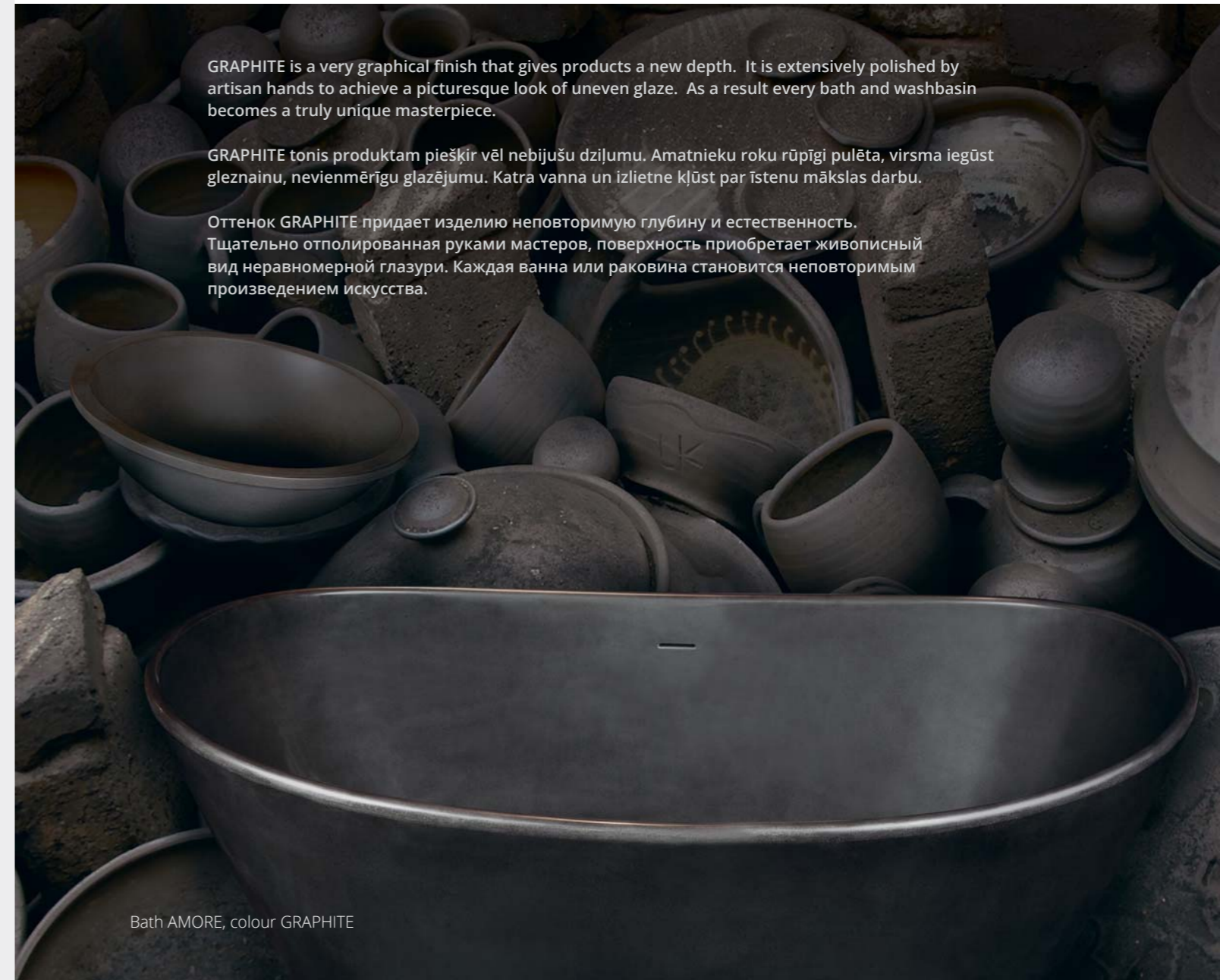
GRAPHITE

	WHITE	SILK DUO	GRAPHITE
<b>Silkstone baths</b> / Silkstone vannas / Ванны Silkstone	+	-	-
<b>Except of</b> / izņemot / кроме <b>AMORE, DOLCE</b>	+	-	+
<b>Silkstone washbasins</b> / Silkstone izlietnes / Раковины из Silkstone	+	-	-
<b>Except of</b> / izņemot / кроме <b>On top AMORE, ROUND ON</b>	+	-	+
<b>Drop In ROUND IN, OVO IN</b>	+	-	+
<b>Countertop</b> / izlietņu virsmas / Столешницы	+	+	-

The actual colours of products may differ from the colour samples depicted in the catalogue. Krāsu paraugi katalogā nepilnīgi atspoguļo materiāla krāsu. Образцы цветов в каталоге не полностью передают цвет готовой продукции.



Washbasin OPUS, colour SILK SHADOW / ALPINE WHITE



GRAPHITE is a very graphical finish that gives products a new depth. It is extensively polished by artisan hands to achieve a picturesque look of uneven glaze. As a result every bath and washbasin becomes a truly unique masterpiece.

GRAPHITE tonis produktam piešķir vēl nebijušu dziļumu. Amatnieku roku rūpīgi pulēta, virsma iegūst gleznainu, nevienmērīgu glazējumu. Katra vanna un izlietne kļūst par īstenu mākslas darbu.

Оттенок GRAPHITE придает изделию неповторимую глубину и естественность. Тщательно отполированная руками мастеров, поверхность приобретает живописный вид неравномерной глазури. Каждая ванна или раковина становится неповторимым произведением искусства.

Bath AMORE, colour GRAPHITE



**TECHNICAL INFORMATION**  
Tehniskā informācija  
Техническая информация

# ACRYLIC Akrils Akрил



easy care  
viegli kopjams  
простота в уходе



stain resistant  
noturīgs pret traipiem  
устойчивость к пятнам



light weight  
viegls svārs  
легкий вес



baths are easy to install and service  
vannas viegli uzstādīt un apkopt  
простота установки и обслуживания



easy access behind panel for baths  
vannām viegli piekļūt aiz paneļa  
легкий доступ под панелью у ванн



strong and steady steel frame for baths  
vannām izturīga tērauda rāmja konstrukcija  
прочная стальная рама у ванн



extra *Profiheat* insulation option for baths  
vannām papildus *Profiheat* siltumizolācija  
дополнительная теплоизоляция с *Profiheat*



easy to install massage system  
viegli ierīkot masāžas sistēmu  
установка массажной системы



wide choice of colours  
plaša krāsu izvēle  
широкий выбор цветов



16-20 mm extra reinforcement around the perimeter  
16-20 mm pastiprinājums vannas perimetrā  
Усиление периметра ванны толщиной 16-20 мм

4 mm LUCITE acrylic sheet  
4 mm LUCITE akrils  
Акриловый лист фирмы LUCITE  
толщиной 4 мм

10-20 mm PROFHEAT foam coating for extra  
heat and sound insulation

10-20 mm PROFHEAT putu slānis papildus  
siltumnoturībai un skaņas slāpēšanai

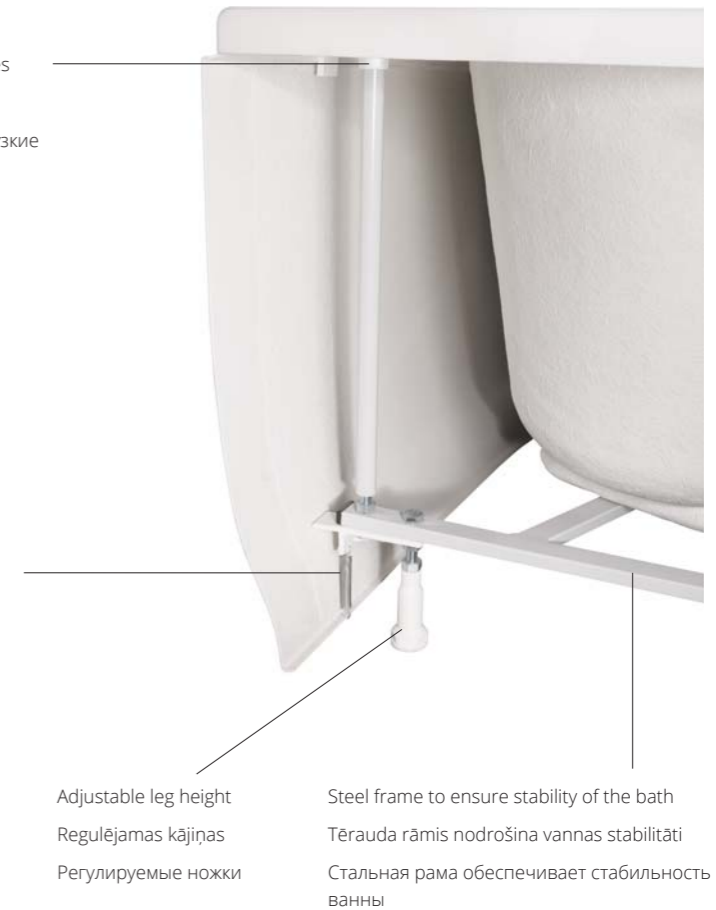
Шумопоглощающий и утепляющий слой  
полиуретана PROFHEAT толщиной 10-20 мм

3-5 mm fiberglass reinforcement  
3-5 mm stiklaplasta pastiprinājums  
Усиление на основе стеклопластика  
от 3 до 5 мм

16-20 mm extra reinforcement on the base  
16-20 mm pastiprinājums vannas pamatnē  
Усиление дна ванны толщиной 16-20 мм

Removable frame for carrying through narrow spaces  
Demontējams rāmis ienešanai šaurās telpās  
Рама легко демонтируется для проноса ванны в узкие  
помещения

Sturdy but easily removable front panel  
Stingri piestiprināts un viegli noņemams panelis  
Хорошо закрепленная и легко снимаемая  
панель



Adjustable leg height  
Regulējamas kājiņas  
Регулируемые ножки

Steel frame to ensure stability of the bath  
Tērauda rāmis nodrošina vannas stabilitāti  
Стальная рама обеспечивает стабильность  
ванны

## USE AND MAINTENANCE OF ACRYLIC BATHS

Clean with a soft cloth and appropriate liquid household cleaners after use. Do not use abrasive sponges and acetone containing chemicals. Do not expose to hot objects and open flame (e.g. cigarettes, candles, hair dryer etc.). Wash off concentrated colourants (e.g. hair colour) with water immediately.

## MAINTENANCE OF MASSAGE SYSTEMS

Clean the system with a special cleaning substance at least once in two months. Polish jets with household cleaner suitable for chrome-plated surfaces.

## AKRILA VANNU KOPŠANA UN LIETOŠANA

Pēc lietošanas vannu mazgāt ar mīkstu lupatīņu, izmantojot šķidrās sadzīves tīrīšanas līdzekļus. Nelietot abrazīvus tīrīšanas līdzekļus un acetonu saturošus šķīdinātājus. Nepieļaut virsmas saskari ar karstiem priekšmetiem un atklātu liesmu (piem., cigaretes, sveces, matu fēni u.c.). Koncentrētas krāsvielas (piem., matu krāsu) nekavējoties noskalot ar ūdeni.

## MASĀŽAS SISTĒMU KOPŠANA

Ne retāk kā reizi 2 mēnešos tīrīt ar speciālu tīrīšanas līdzekli. Masāžas sprauslas tīrīt ar hromētām virsmām paredzētiem līdzekļiem.

## УХОД И ПОЛЬЗОВАНИЕ АКРИЛОВЫМИ ВАННАМИ

После пользования промыть и протереть мягкой тканью, при необходимости использовать жидкие моющие средства. Не использовать абразивные и содержащие ацетон средства. Не допускать контакта с открытым огнем и нагревательными приборами (в т.ч. феном, свечой, сигаретами и др.). Концентрированные красящие вещества (напр., краску для волос) немедленно смыть водой.




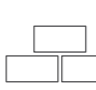

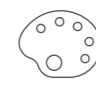
## УХОД ЗА МАССАЖНЫМИ СИСТЕМАМИ





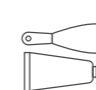



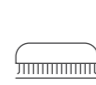
Не реже чем раз в 2 месяца промывать систему специальным средством. Форсунки чистить средствами для очистки хромированных поверхностей.

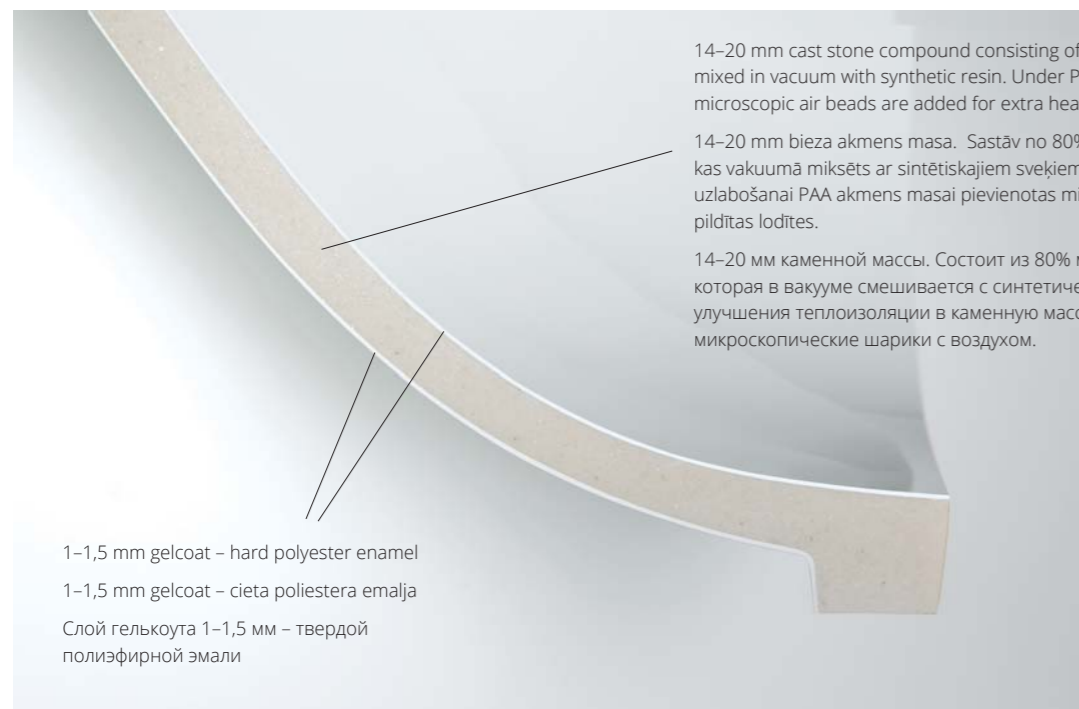
# CAST STONE Akmens masa Каменная масса

# SilkSTONE®

A contemporary alternative to marble – noble and long lasting material that is hard and durable, yet silky, warm and pleasant to the touch. Mūsdienīgs turpinājums marmoram – cēls, ilgmūžīgs un ciets kā akmens, bet ar maigi zīdainu un siltu virsmu, kam patīkami pieskarties. Современная альтернатива мрамору – благороден, долговечен и прочен, как камень, но шелковистый, теплый и приятный на ощупь.

-  easy care  
viegli kopjams  
простота в уходе
-  stone like, hard and durable  
ciets un izturīgs kā akmens  
прочный и твердый как камень
-  stain resistant  
noturīgs pret traipiem  
устойчивость к пятнам
-  fundamental and stable  
pārliecinošs pamatīgums un stabilitāte  
убедительная основательность и стабильность
-  accumulates and keeps warmth  
uzņem un saglabā siltumu  
сохранение тепла
-  wide choice of colours  
plaša krāsu izvēle  
широкий выбор цветов

-  easy care  
viegli kopjams  
простота в уходе
-  accumulates and keeps warmth  
uzņem un saglabā siltumu  
сохранение тепла
-  silky, warm and matt texture  
zīdaina, silta un matēta virsma  
шелковистая и матовая текстура
-  stain resistant  
noturīgs pret traipiem  
устойчивость к пятнам
-  easy to repair and renew surface  
viegli atjaunojama un labojama virsma  
простота обновления поверхности
-  as hard and durable, as a stone  
ciets, izturīgs un ilgmūžīgs kā akmens  
прочный и долговечный как камень
-  self-extinguishing  
pašnodziestošs  
самозатухание
-  products can be made to exact measures  
viegli piegriežams vajadzīgā izmērā  
легко обработать до нужного размера
-  easy cleaning with abrasives  
kopjams ar abrazīviem  
чистка поверхности абразивами



## USE AND MAINTENANCE OF CAST STONE PRODUCTS

Do not pour hot water (above 50°C) directly onto the surface. Start filling a bath with lukewarm water. Clean with a soft cloth and appropriate liquid household cleaners after use. Do not use abrasive sponges and cleaners. Do not expose to hot objects and open flame (e.g. cigarettes, candles, hair dryer etc.). Wash off concentrated colourants (e.g. hair colour) with water immediately.

## AKMENS MASAS IZSTRĀDĀJUMU KOPŠANA UN LIETOŠANA

Neliet vannā uzreiz karstu (virs 50°C) ūdeni, uzpildi vēlams sākt ar remdenu ūdeni. Pēc lietošanas virsmu mazgāt ar mīkstu lupatiņu, izmantojot šķidrās sadzīves tīrīšanas līdzekļus. Nelietot abrazīvus tīrīšanas līdzekļus. Nepieļaut virsmas saskari ar karstiem priekšmetiem un atklātu liesmu (piem., cigaretes, sveces, matu fēni u.c.). Koncentrētas krāsvielas (piem., matu krāsu) nekavējoties noskalot ar ūdeni.

## УХОД ЗА ИЗДЕЛИЯМИ ИЗ КАМЕННОЙ МАССЫ

Не наливать сразу очень горячую воду (более 50°C), начинать наполнение с более прохладной. После пользования промыть и протереть мягкой тканью, при необходимости использовать жидкие моющие средства. Не использовать абразивные средства. Не допускать контакта с открытым огнем и нагревательными приборами (в т.ч. фен, свечой, сигаретами и др.). Концентрированные красящие вещества (напр., краску для волос) немедленно смыть водой.

## USE AND MAINTENANCE OF SILKSTONE® PRODUCTS

SilkSTONE® surfaces are easily cleaned with damp abrasive sponge, such as Scotch Brite, and household cleaning liquids. SilkSTONE® is fully renewable surface, small scratches can be polished out. Wash off concentrated colourants (e.g. hair colour) with water immediately.

## SILKSTONE® KOPŠANA

SilkSTONE® virsmas ir viegli kopjamas ar mitru abrazīvu sūkli (piem., Scotch Brite) un sadzīves tīrīšanas līdzekļiem. Tādā veidā materiāls ilgstoši saglabā dabīgo matējumu. SilkSTONE® ir pilnībā atjaunojams materiāls, nelielus skrāpējumus vienkārši pārslīpējot. Koncentrētas krāsvielas (piem., matu krāsu) nekavējoties noskalot ar ūdeni.










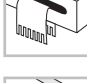





## УХОД ЗА ИЗДЕЛИЯМИ ИЗ SILKSTONE®

Поверхности из SilkSTONE® чистят мокрым абразивом (напр., губкой Scotch Brite) и жидкими моющими средствами. Материал очень долго сохраняет первоначальный вид. SilkSTONE® полностью восстанавливаемый материал, небольшие царапины легко удаляются полированием. Концентрированные красящие вещества (напр., краску для волос) немедленно смыть водой.

# EXPLANATION OF ICONS

## Arzīmējumu paskaidrojums

## Пояснение символов

	Material – SilkSTONE® (see p. 139) Materiāls – SilkSTONE® (sk. 139 lpp.) Материал – SilkSTONE® (см. стр. 139)
	Material – Cast Stone (see p. 138) Materiāls – akmens masa (sk. 138 lpp.) Материал – каменная масса (см. стр. 138)
	Material – Acrylic (see p. 136) Materiāls – akrils (sk. 136 lpp.) Материал – акрил (см. стр. 136)
	Net weight of the product Produkta neto svars Вес нетто изделия
	Bath volume Vannas tilpums Объем ванны в литрах
	Custom sizes available Iespējams mainīt izmērus Возможна модификация размеров
	Washbasin is wall-mounted or placed on furniture Izlietne ir stiprināma pie sienas ar kronšteinu vai liekama uz mēbeles Раковина монтируется к стене на кронштейнах или ставится на мебель
	Countertop washbasin Uz virsmas liekama izlietne Раковина монтируется на поверхность столешницы
	Drop-in washbasin Virsmā iegriežama izlietne Накладная на столешницу (врезная) раковина
	Towel holder option is available in 150 mm front panel Papildus iespējams pasūtīt dvieļu turētāju (izlietnēm ar malu augstumu 150 mm) Полотенцедержатель возможен в переднем борте высотой 150 мм
	30 mm back wall rim option available Papildus iespējams pasūtīt 30 mm augstu sienas līsti Возможна пристенная планка высотой 30 мм
	Wall or floor mounted mixer Jaucējkrāns no sienas vai grīdas Настенный или напольный смеситель
	Rim-mounted bath mixer option available Iespējams izvietot jaucējkrānu uz vannas malas Возможно установить смеситель на борт ванны
	Massage system available in the bath Vannu iespējams aprīkot ar masāžas sistēmu Ванну возможно оснастить массажной системой
	Composite material – gelcoated GRP (Glass Reinforced Plastic) Kompozītmateriāls – stiklaplasts ar poliestera krāsas virsmu Композитный материал – стеклопластик, покрытый гелькоутом



Bath screen option available  
Vannai iespējams uzlikt dušas sienu  
На ванну возможно установить шторку



Available in L left side / R right side  
Produktam ir iespējama L kreisā puse / R labā puse  
Изделие доступно в L левостороннем / R правостороннем исполнении



The product is available in the colours of CITY palette (see p. 124)  
Produktu ir iespējams izgatavot CITY paletes krāsās (sk. 124 lpp.)  
Изделие возможно изготовить в цветах палитры CITY (см. стр. 124)



The product is available in the colours of JUICY palette (see p. 126)  
Produktu ir iespējams izgatavot JUICY paletes krāsās (sk. 126 lpp.)  
Изделие возможно изготовить в цветах палитры JUICY (см. стр. 126)



The colours of CITY and JUICY palettes are recommended as a dual colour solution (inside white, outside in colour) for cast stone baths, freestanding acrylic baths ARIA, ARIETTA and OPERA and washbasins VARIO, ROUND ON. For CLARO washbasins we recommend soap dish in colour to add a touch to the white washbasin.  
In the case of shower trays, washbasins and other acrylic baths, the selected colour will be applied to the whole product.

CITY un JUICY palešu krāsas iesakām izmantot divtону dalījumā akmens masas vannām, brīvi stāvošām akrila vannām ARIA, ARIETTA un OPERA, izlietnēm VARIO, ROUND ON un CLARO kolekcijas izlietnēm (balta izlietne /krāsains ziepju trauks).  
Dušas paliktņiem, citām akrila vannām un akmens masas izlietnēm izvēlētajā krāsā būs viss produkts.

Цвета палитр CITY и JUICY советуем в двухцветном исполнении для ванн из каменной массы, для свободностоящих акриловых ванн ARIA, ARIETTA и OPERA, на раковину VARIO, ROUND ON и коллекцию CLARO (раковина белая /мыльница в цвете).  
При заказе душевых поддонов и раковин из каменной массы, а также других моделей акриловых ванн всё изделие производится в выбранном цвете.



The product is available in the colours of PEARL palette (see p. 128)  
Produktu ir iespējams izgatavot PEARL paletes krāsās (sk. 128 lpp.)  
Изделие возможно изготовить в цветах палитры PEARL (см. стр. 128)



The product is available in the colours of GRANITE palette (see p. 130)  
Produktu ir iespējams izgatavot GRANITE paletes krāsās (sk. 130 lpp.)  
Изделие возможно изготовить в цветах палитры GRANITE (см. стр. 130)



The product is available in GRAPHITE (see p. 132)  
Produktu ir iespējams izgatavot GRAPHITE krāsā (sk. 132 lpp.)  
Изделие возможно изготовить в цвете GRAPHITE (см. стр. 132)



Available for baths AMORE SILK and DOLCE SILK and for washbasins AMORE SILK, ROUND SILK and OVO SILK.  
Pieejams vannām AMORE SILK, DOLCE SILK un izlietnēm AMORE SILK, ROUND SILK un OVO SILK.  
Предлагается на ванны AMORE SILK и DOLCE SILK, а также на раковины AMORE SILK, ROUND SILK и OVO SILK.



The countertop is available in the colours of SILK palette (see p. 132)  
Izlietnes virsmu ir iespējams izgatavot SILK paletes krāsās (sk. 132 lpp.)  
Плиту для столешниц возможно изготовить в цветах палитры SILK (см. стр. 132)

Colour samples of wooden legs for baths ANDANTE and VICTORIA  
Vannu ANDANTE un VICTORIA koka kāju krāsu paraugi  
Образцы цвета деревянных ног для ванн ANDANTE и VICTORIA

NATURAL








COFFEE





# SilkSTONE®

<b>INFINITY</b> 1800 x 800  page 9	<b>AMORE SILK</b> 1600 x 850  page 11	<b>FELICE</b> 1945 x 830  page 13	<b>DOLCE</b> 1800 x 900  page 15	<b>DECO NUDO</b> 1660 x 720  page 37	<b>DECO RIM</b> 1660 x 720  page 39	<b>DECO WALL</b> 1660 x 720  page 41
--	---	---	--	---	---	--

<b>DECO SHAPE concept</b> 1750-2500 x 800-1300  page 43	<b>MODO concept</b>  page 92	<b>AMORE</b>  page 98	<b>ROUND ON</b>  page 99	<b>DROP-IN collection</b>  page 102	<b>DO, RE, MI</b>  page 115	<b>CRAFT</b>  page 119
---	---	--	---	--	---	---

# CAST STONE

<b>AMORE</b> 1600 x 850  page 11	<b>BEL CANTO</b> 1800 x 850  page 25	<b>STEP</b> 1700 x 890  page 27	<b>VICTORIA</b> 1700 x 830  page 33	<b>VARIO</b> 1600 x 750  page 47	<b>VARIO LONG</b> 1700 x 750  page 49
--	--	---	---	--	---



<b>VARIO GRANDE</b> 1850 x 800  page 51	<b>VARIO ROUND</b> 1660 x 750  page 53	<b>TRE</b> 1500 x 1000  page 67	<b>TRE GRANDE</b> 1700 x 1000  page 69	<b>UNO</b> 1500 x 750  page 73	<b>UNO GRANDE</b> 1700 x 750  page 75
---	--	---	--	--	---

**VERSO**  
1700 x 750  
  
page 77

# ACRYLIC

<b>ARIETTA</b> 1600 x 760  page 17	<b>ARIA</b> 1740 x 840  page 19	<b>OPERA</b> 1860 x 870  page 21	<b>ANDANTE</b> 1900 x 900  page 23	<b>ORGANIC</b> 2210 x 1350  page 29	<b>RONDO</b> Ø1900  page 31
--	---	--	--	--	---

<b>RUMBA</b> 1570 x 1570  page 57	<b>BOLERO</b> 1450 x 1450  page 59	<b>RIGONDA</b> 1800 x 1100  page 61	<b>CELLO</b> 1700 x 1100  page 63	<b>MAMBO</b> 1650 x 980  page 65	<b>FANFARA</b> 1850 x 1100  page 79
---	--	---	---	---	---

<b>PRELUDE</b> 1800 x 800  page 81	<b>SONATA</b> 1700 x 750  page 83
--	---

## CLASSIC massage systems



page 88



page 89




<b>AMORE</b>  page 98	<b>ROUND ON</b>  page 99	<b>BEL CANTO</b>  page 100	<b>VICTORIA</b>  page 100	<b>VARIO</b>  page 101	<b>DROP-IN collection</b>  page 102-103	<b>LONG STEP collection</b>  page 104-105
--	---	---	--	---	--	--

<b>SAMBA collection</b>  page 106	<b>STEP collection</b>  page 107	<b>BETA collection</b>  page 108	<b>DELTA</b>  page 109	<b>CLARO collection</b>  page 110-113
--	---	---	---	--

**CRAFT concept**  
  
page 119

**CLASSIC collection**  
  
page 120

**ART collection**  
  
page 121



WARRANTY  
Garantija  
Гарантия

■ PAA baths, washbasins, and shower trays are made of high quality materials and meet all the EU requirements. With appropriate care, they will last for decades to come.

- 10-year warranty for all PAA products\* in residential use (2-year warranty – in commercial use);
  - 2-year warranty on elements of massage systems, overflow drains, panels, other fittings and accessories.
- \* Warranty covers functional and visual defects.

Full warranty text on PAA website.

PAA reserves the right to introduce minor changes to the appearance and construction of its products. The dimensions of tolerated errors: until 1000 mm +/- 5 mm and over 1000 mm -5/+10 mm.

■ PAA produkcija ir ražota atbilstoši ES normām un ir marķēta ar CE zīmi. Visai PAA ražotajai produkcijai – 10 gadu garantija lietošanai mājas apstākļos, komerciālai lietošanai - 2 gadi. Masāžas vannu detaļām, noplūdēm-pārplūdēm un sifoniem – 2 gadu garantija.

Garantija attiecas uz produkcijas funkcionālo un virsmas kvalitāti un ražošanas brāķiem.

Garantija nav spēkā:

- izstrādājuma dabīgā nolietojuma gadījumos;
- ja izstrādājums ticis mehāniski bojāts vai izmantots nepiemērotos apstākļos;
- ja nav ievērotas uzstādīšanas un lietošanas instrukcijas.

PAA patur tiesības nebūtiski izmainīt produkcijas vizuālo izskatu un konstrukciju. Pieļaujamās garuma un platuma robežnovirzes: līdz 1000 mm +/- 5 mm, virs 1000 mm -5/+10 mm.

■ Ванны, раковины и душевые поддоны PAA изготовлены из качественных материалов и соответствует всем нормам ЕС. При правильном уходе продукция служит десятилетиями.

- 10 лет гарантии на всю продукцию PAA\* с ее использованием в домашних условиях (2 года гарантии – в коммерческих целях);
  - 2 года гарантии на детали массажных систем, сливы-переливы, сифоны и другие аксессуары.
- \* Гарантия распространяется на функциональные качества и качество поверхности. Полный текст гарантии на сайте PAA.

PAA оставляет за собой право внести незначительные изменения во внешний вид и конструкцию продуктов.

Допустимые предельные отклонения по длине и ширине составляют -5/+5 мм на расстоянии до 1000 мм и -5/+10 мм – свыше 1000 мм.

#### PAA Showroom

12A Unijas Street  
LV-1084, Riga  
LATVIA

#### PAA International

+371 67 830 918  
export@paa.lv  
www.paabaths.com

